

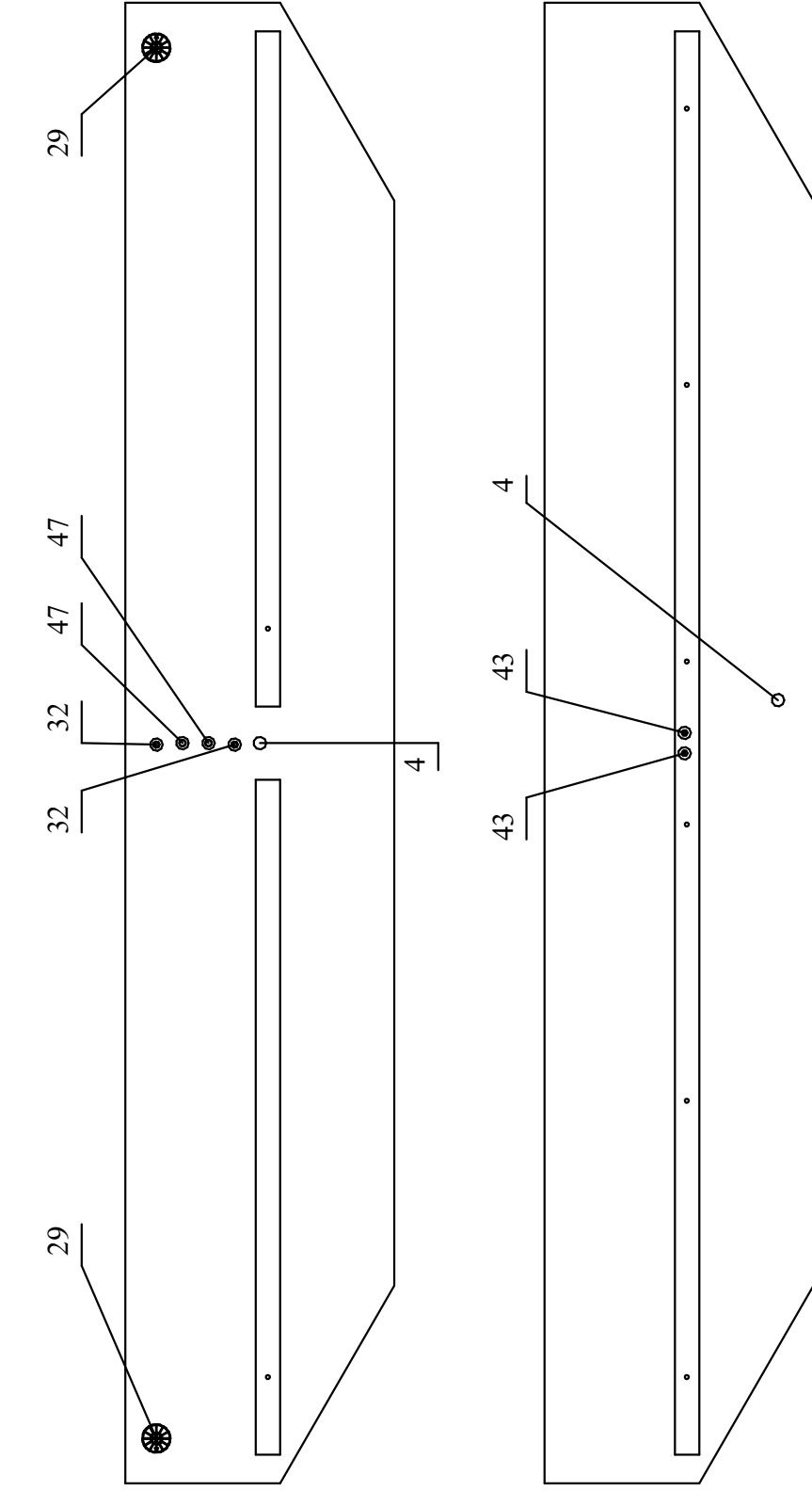




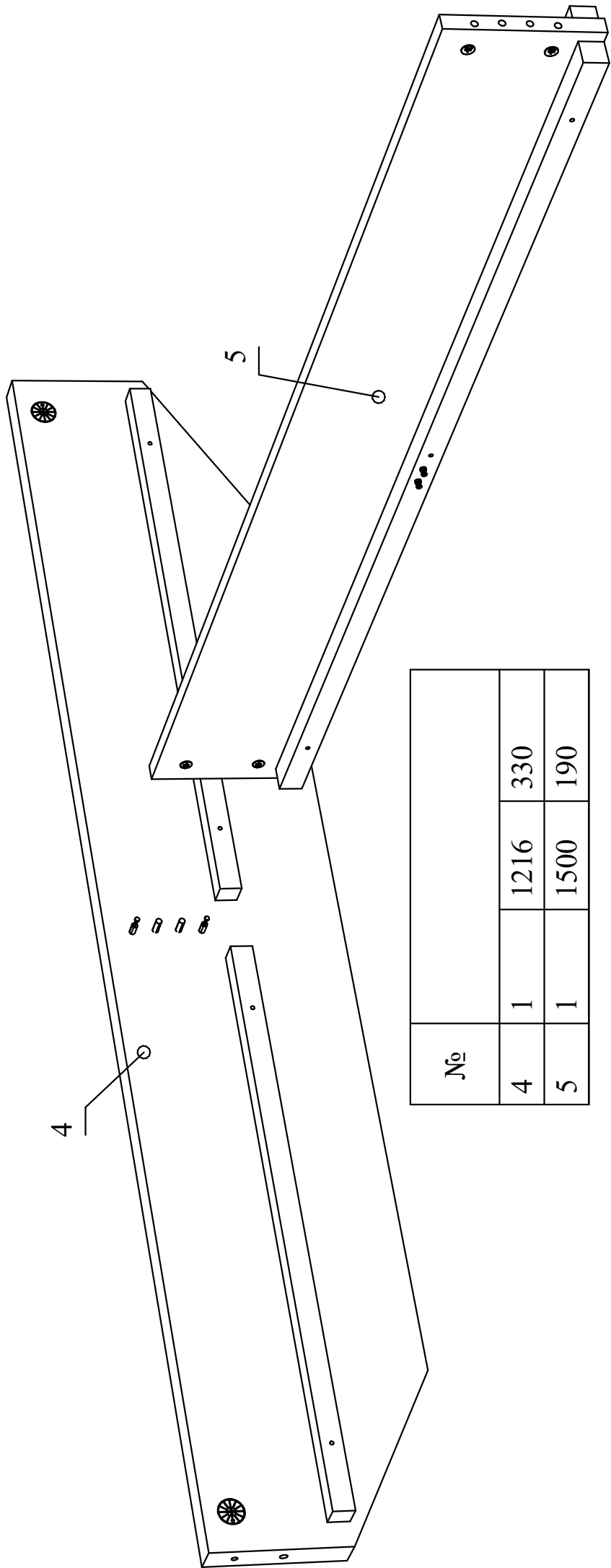


№			
31		4	
43		4	
№			
5	1	1500	190

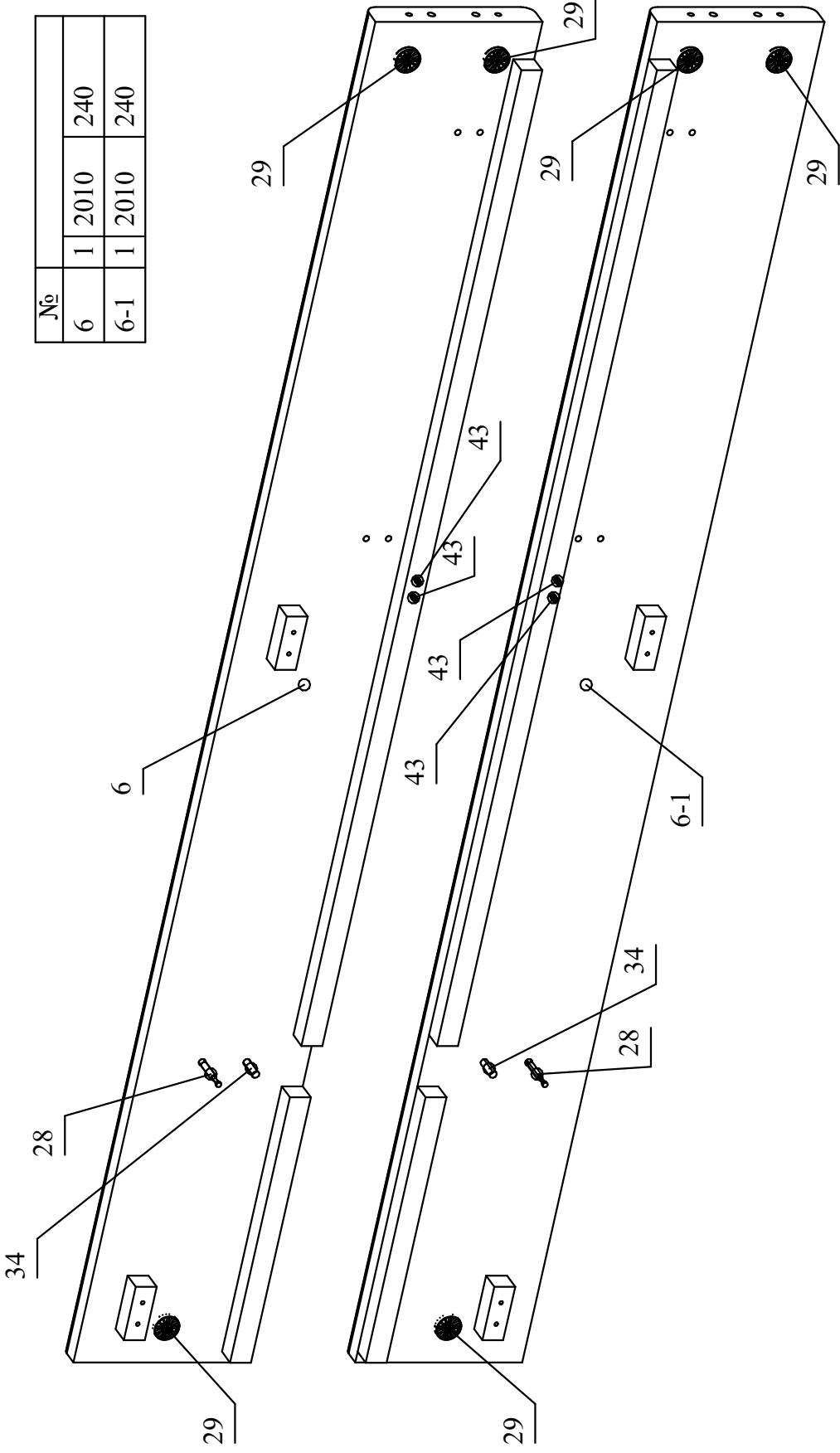






№	29		2	
	32		2	
	43		2	
	47		2	
№	4	1	1216	330

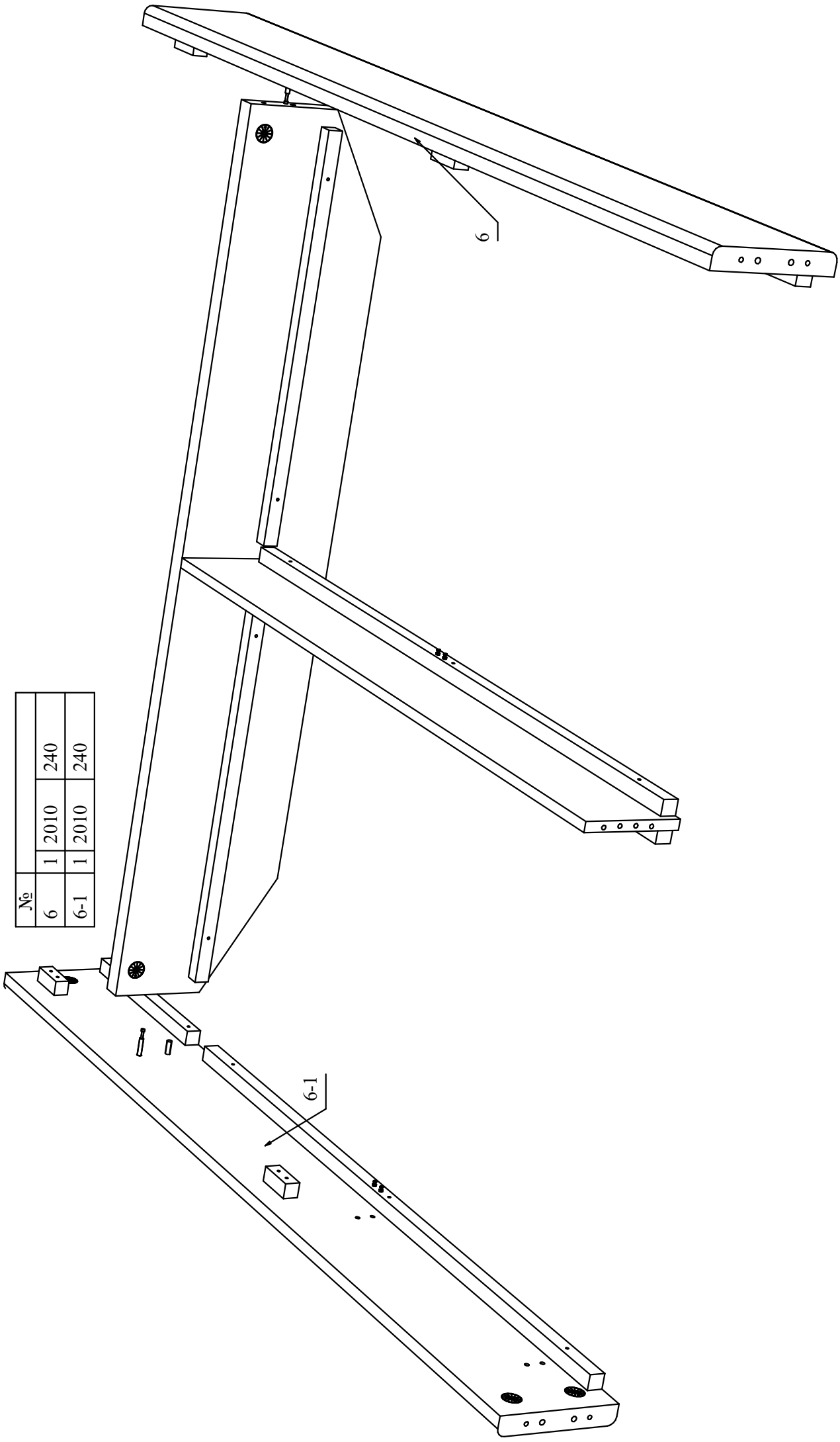


№			
4	1	1216	330
5	1	1500	190




№			
6	1	2010	240
6-1	1	2010	240

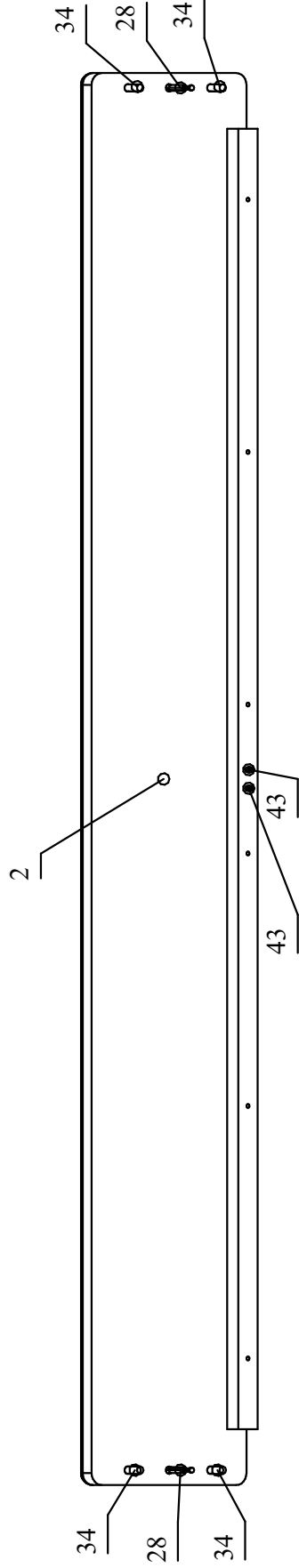


По3.			
28		2	
29		6	
34		2	
43		4	








№			
6	1	2010	240
6-1	1	2010	240

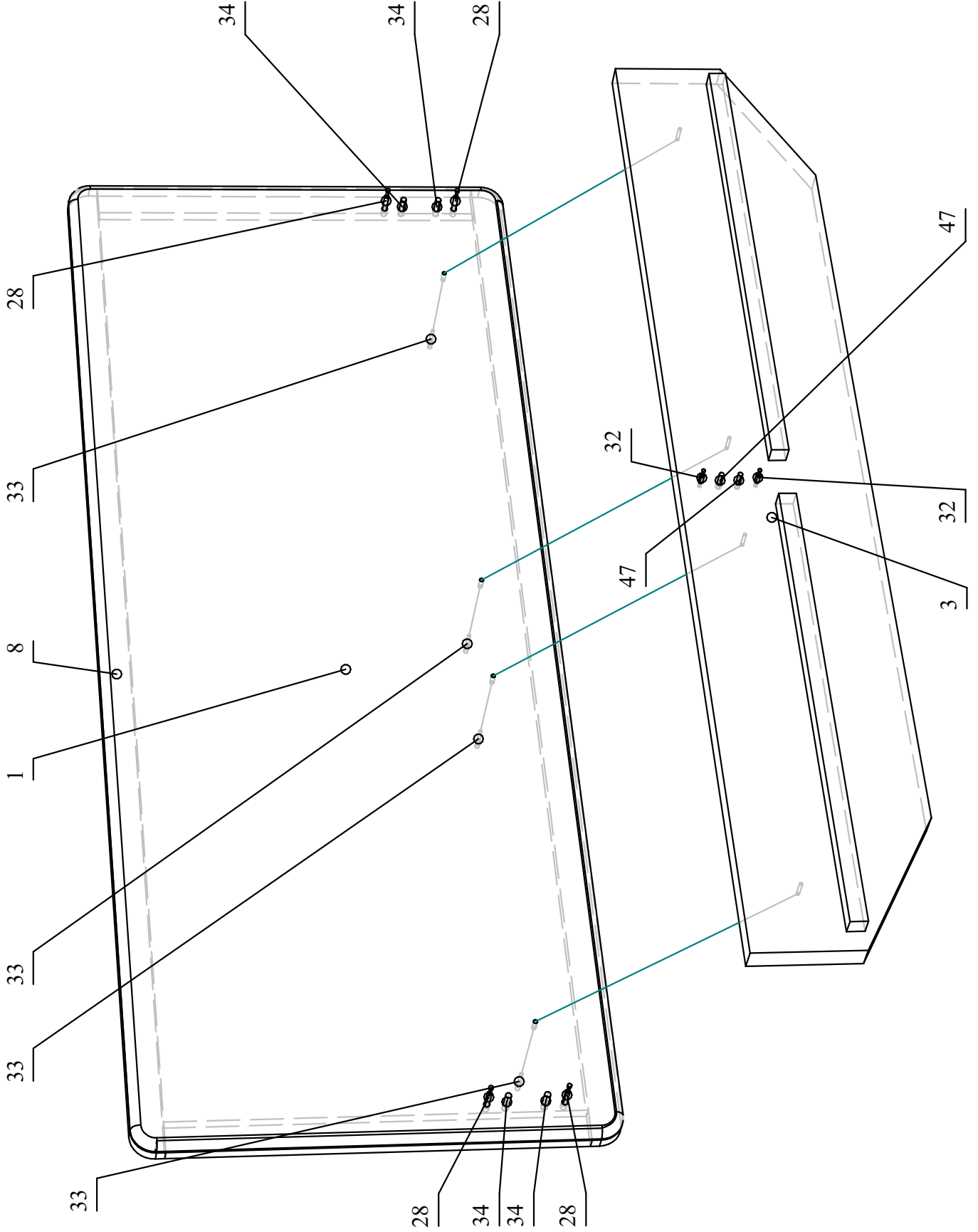
№	28	34	43
			
	2	4	2

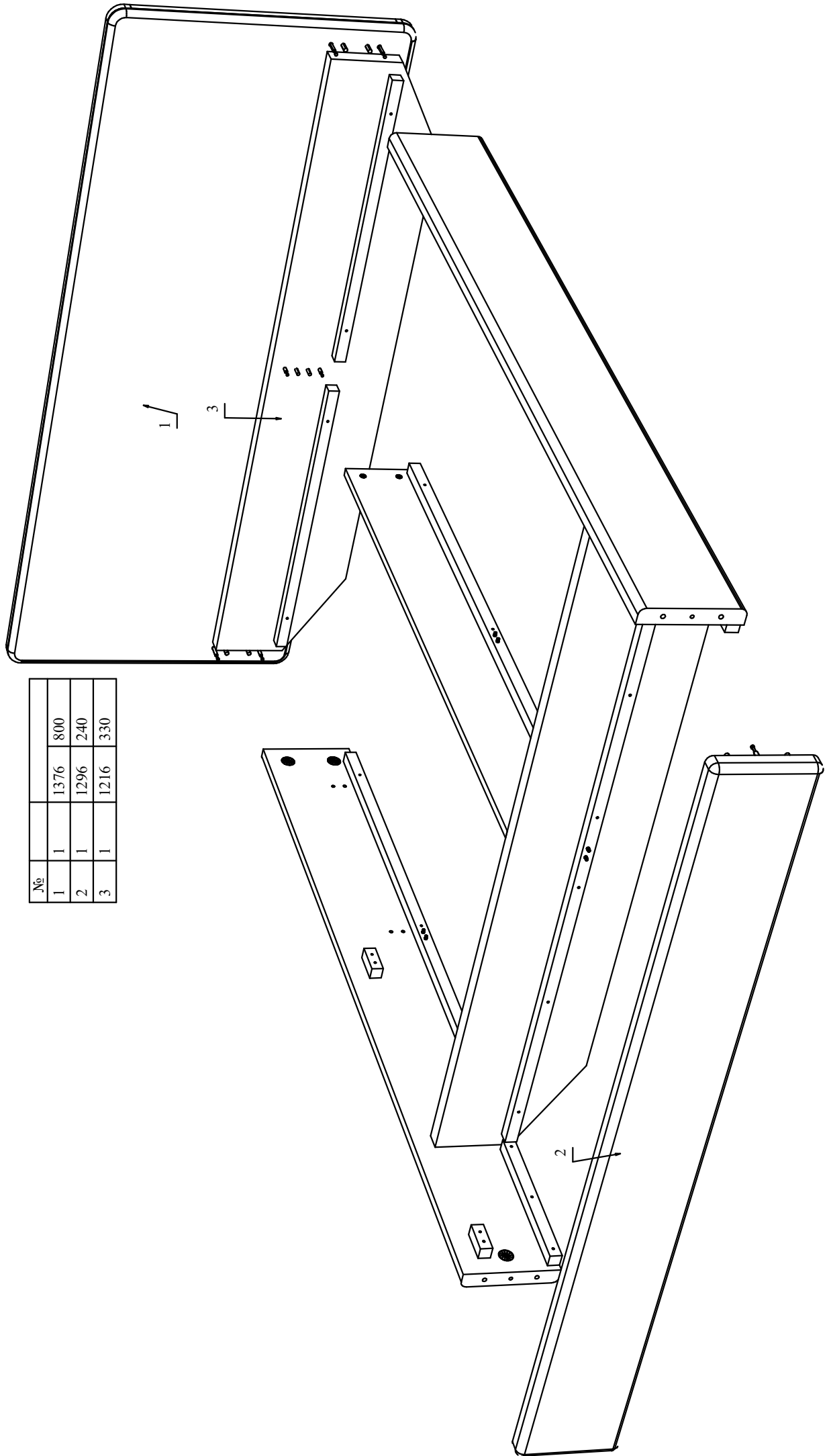


№	1	1296	240
2			

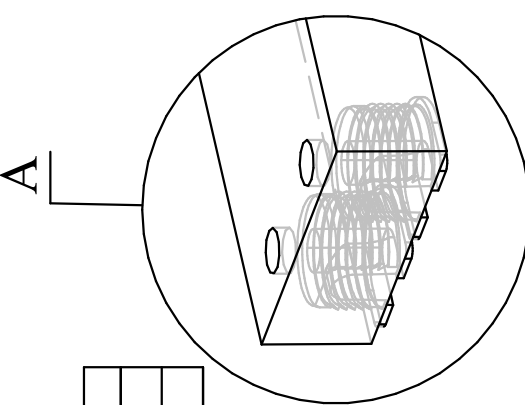
№	28	32	33	34	47
					
	4	2	4	4	2

№	1	3
	1	1
	1376	1216
	800	330

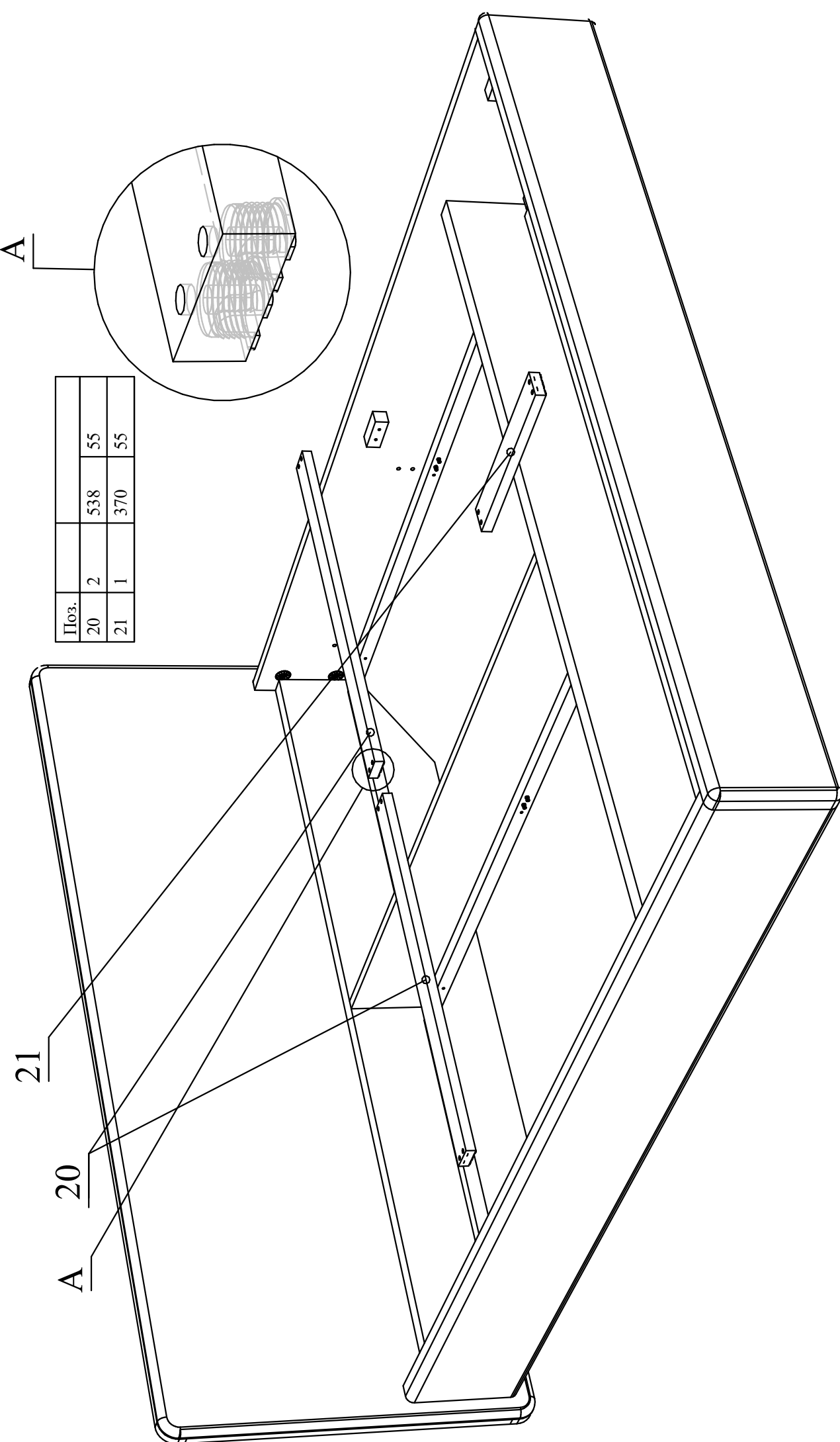






№			
1	1	1376	800
2	1	1296	240
3	1	1216	330



Поз.			
20	2	538	55
21	1	370	55



№		
36		8
40		8

№			
14	2	1499	597
15	1	429	1215

