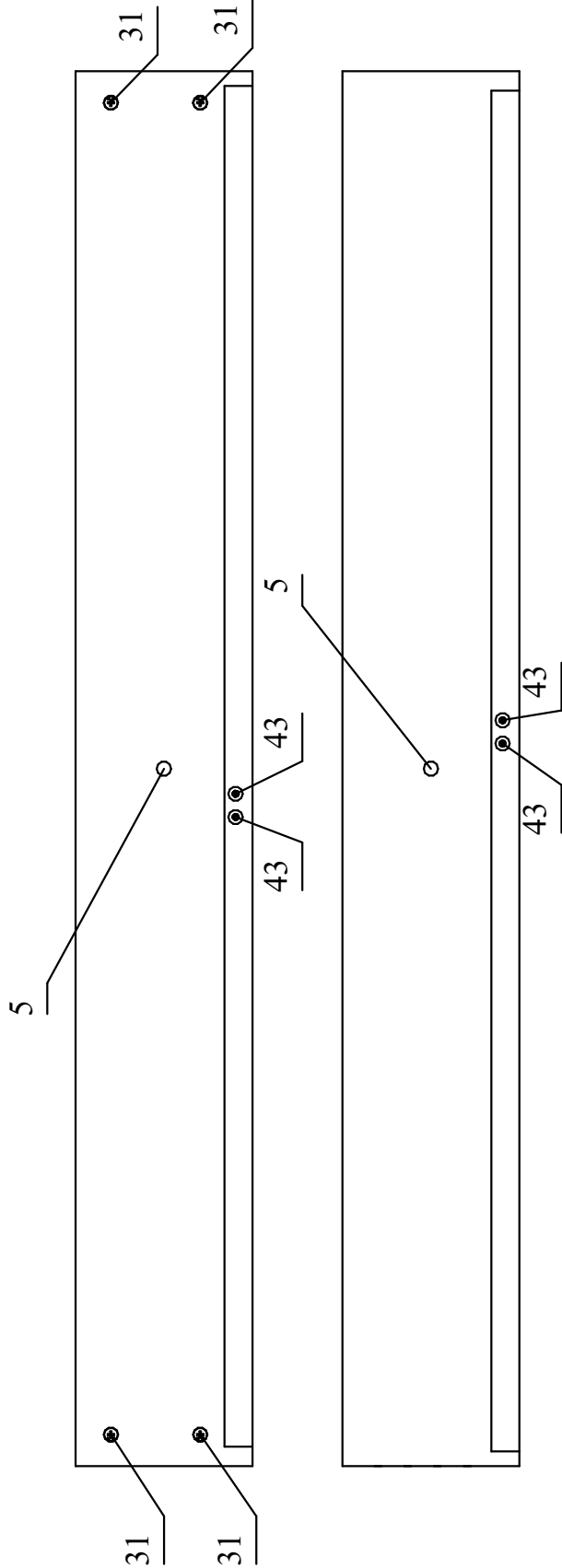

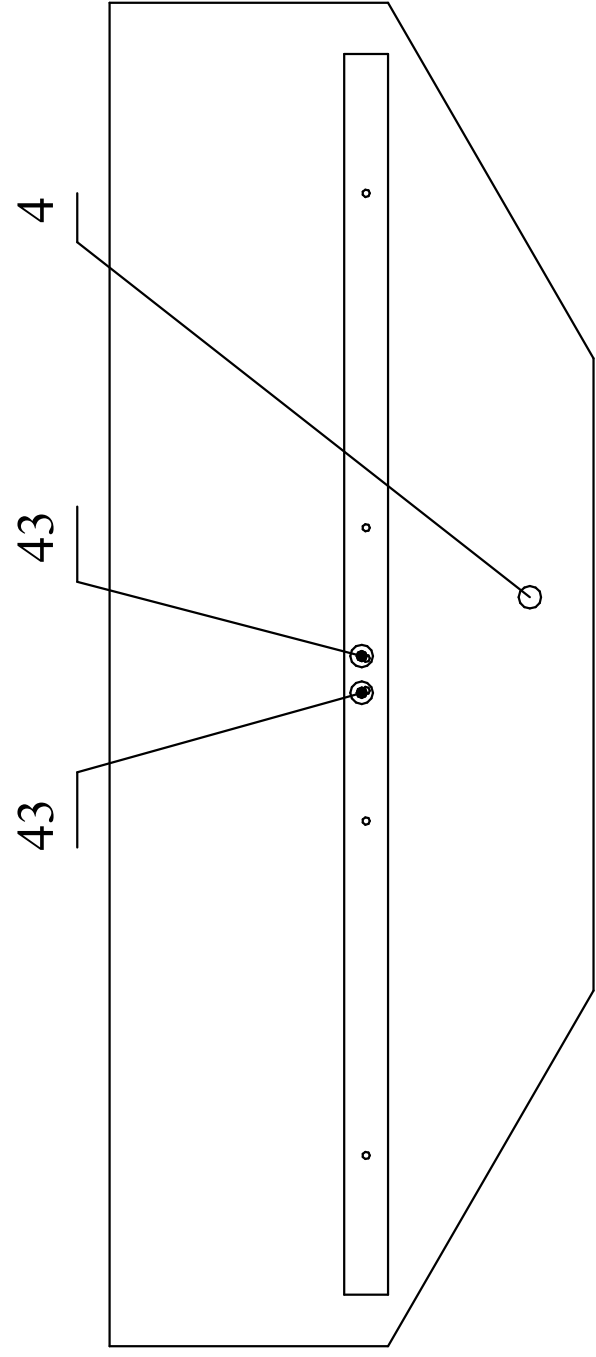
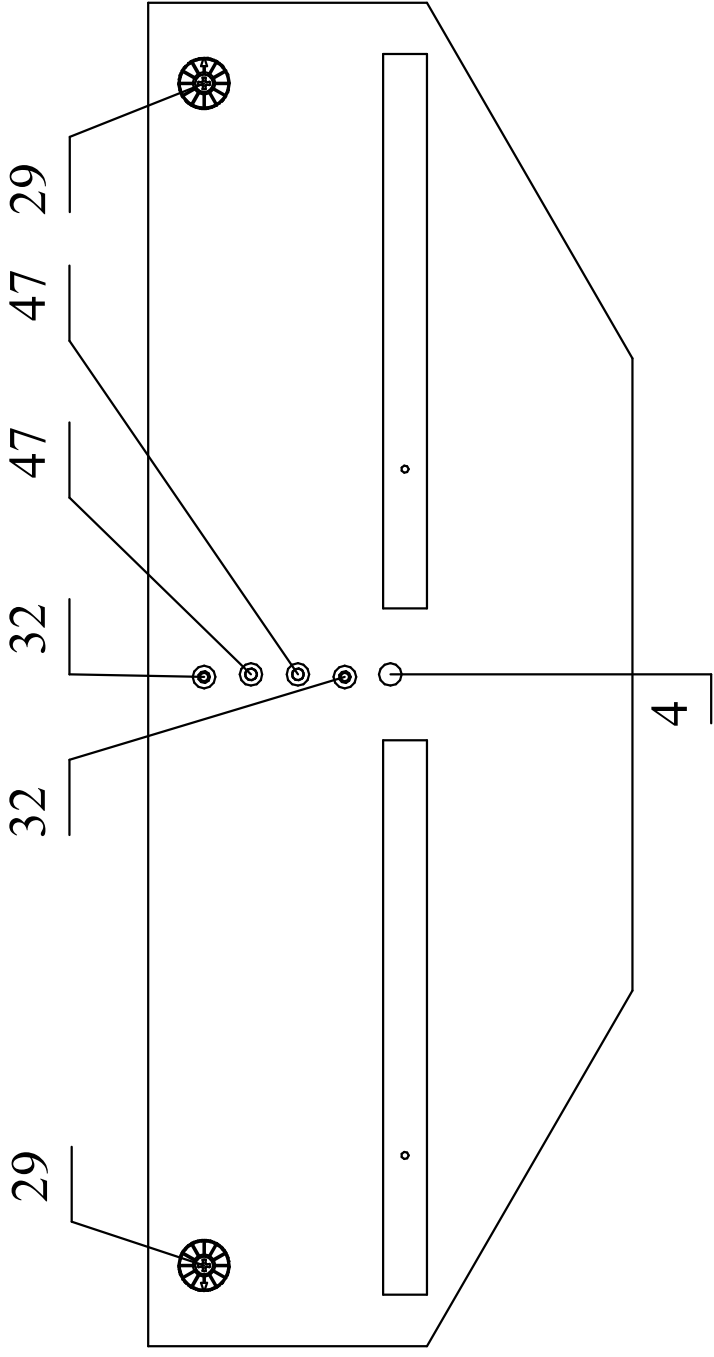






10mm  
PZ2PZ3 4mm

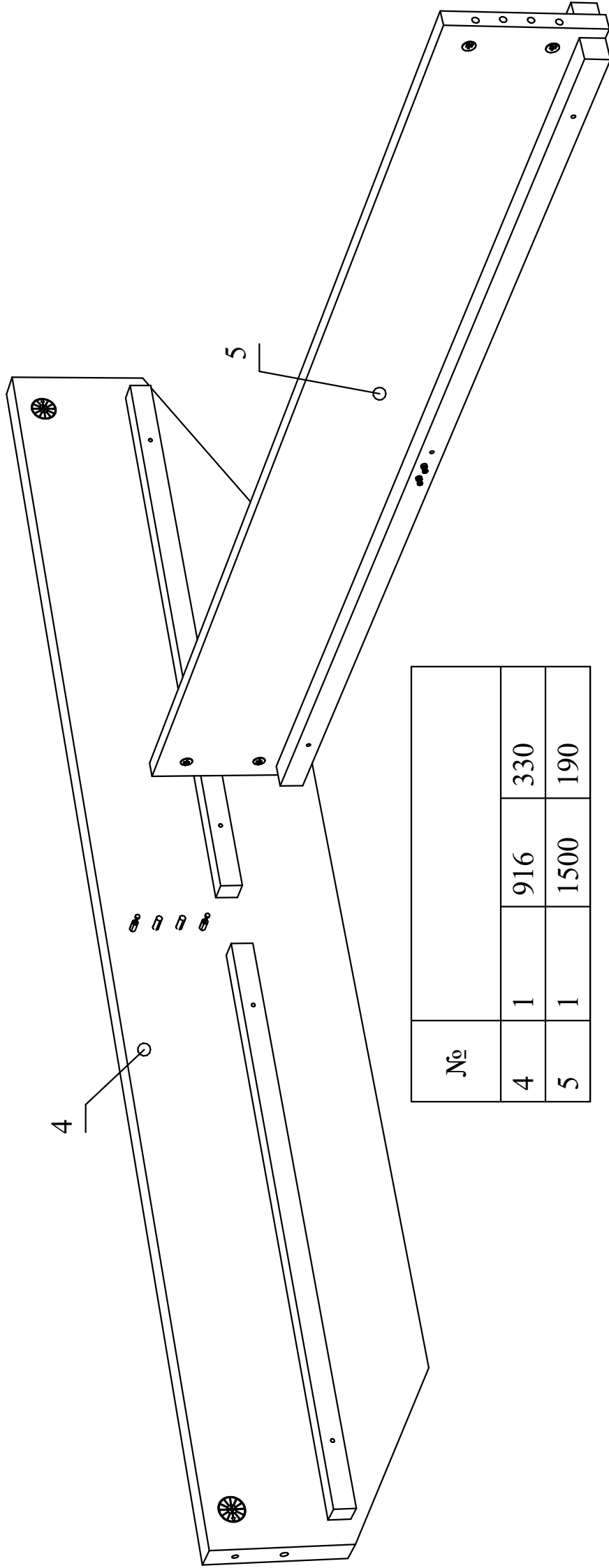




№	31		4	№	5	1	1500	190

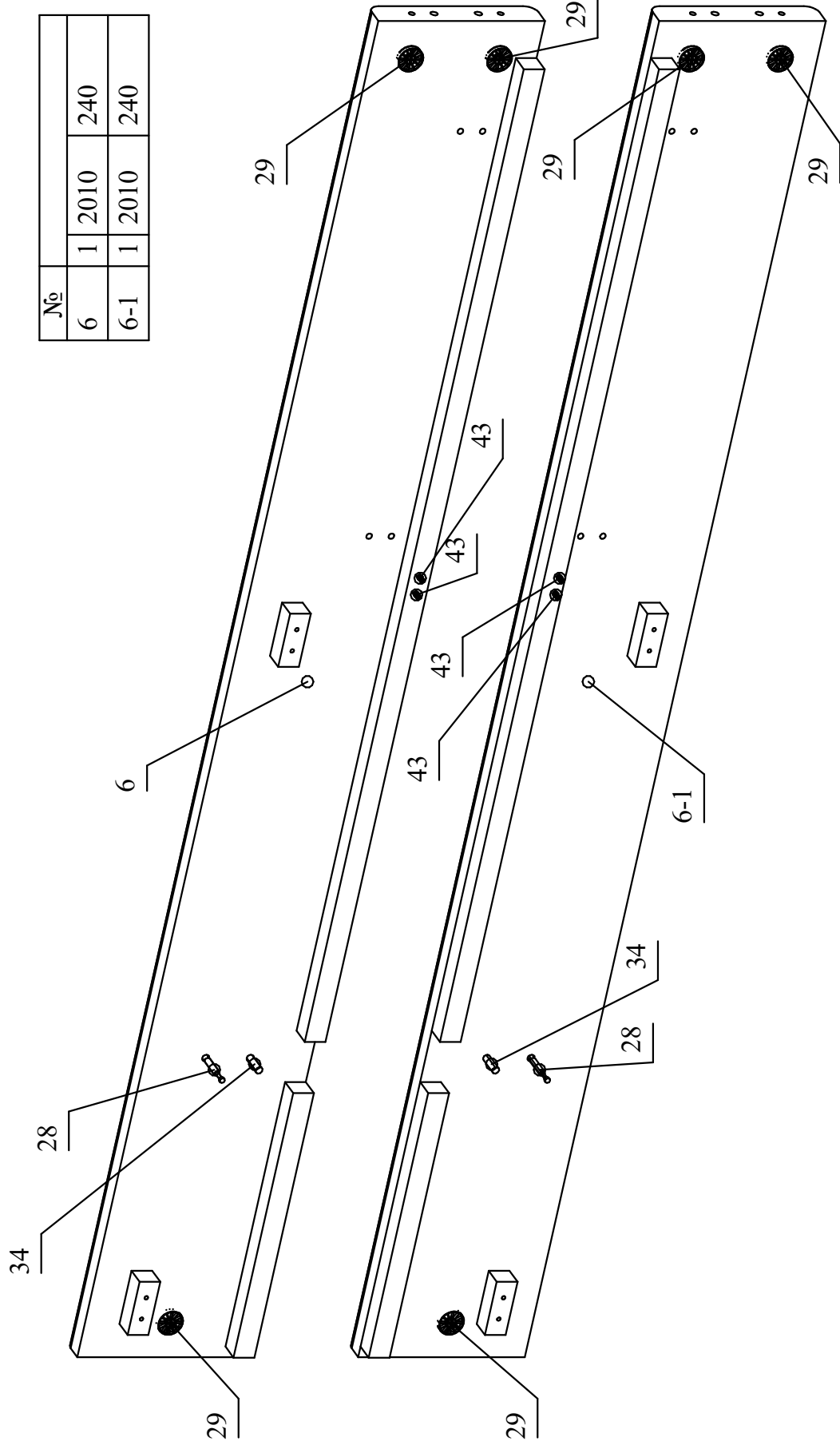






№			
29		2	
32		2	
43		2	
47		2	
№			
4	1	916	330

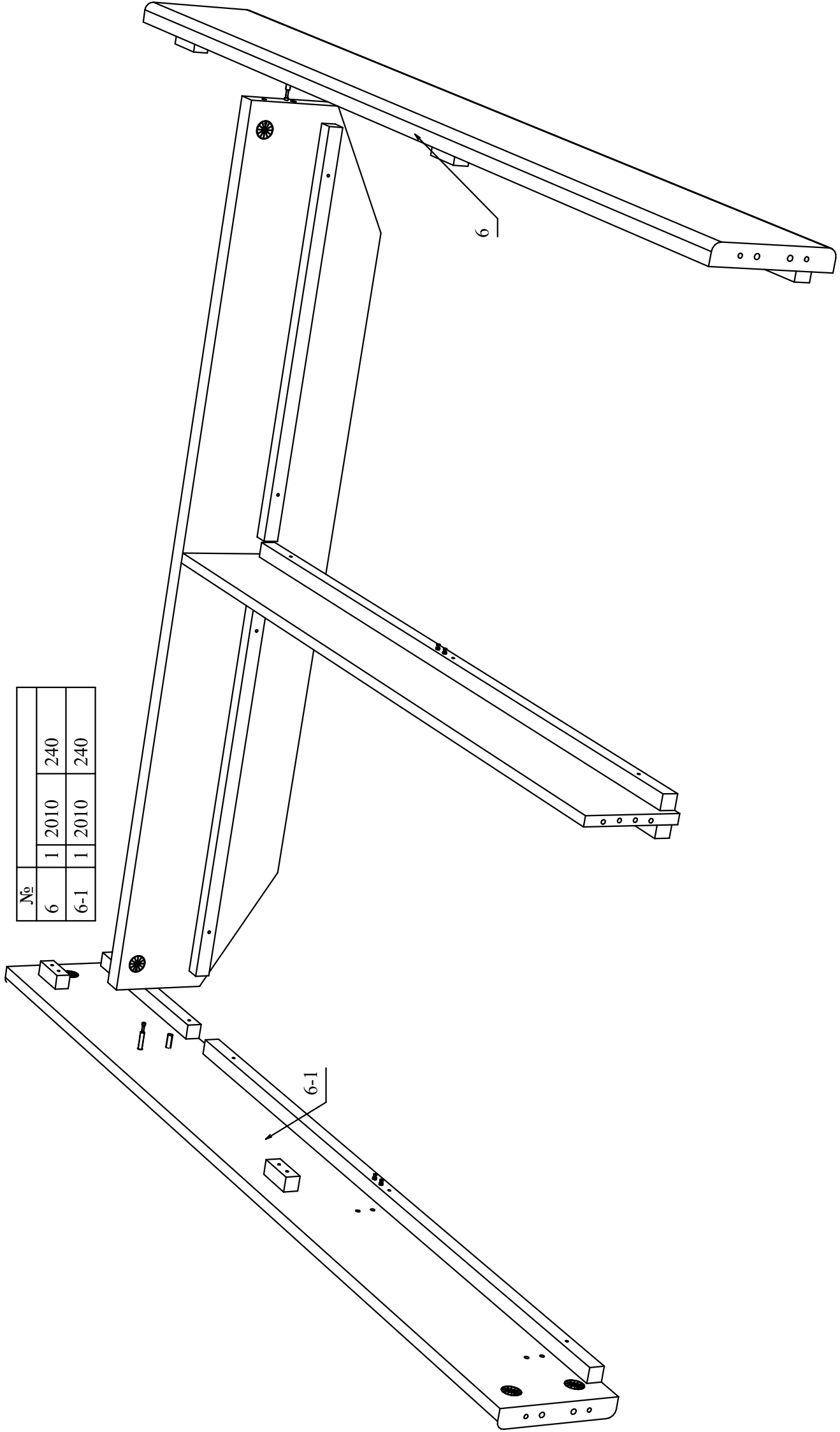


№			
4	1	916	330
5	1	1500	190




№				
6	1	2010	240	
6-1	1	2010	240	

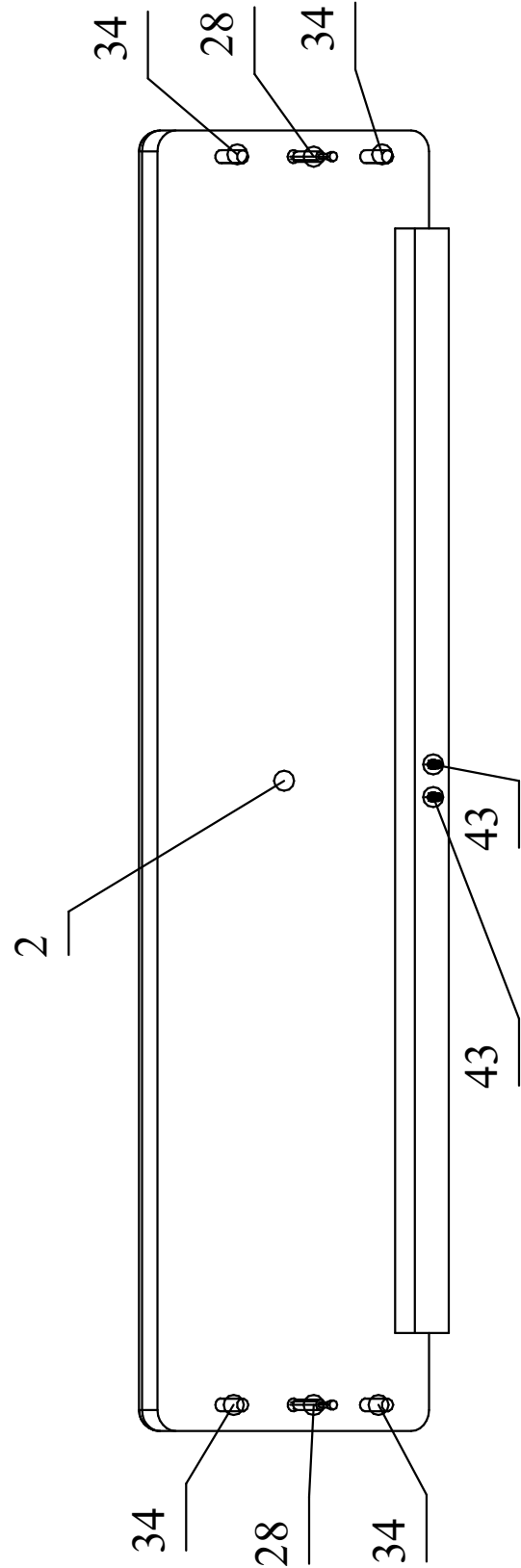


№	Изображение	Кол-во	Единица измерения
28		2	
29		6	
34		2	
43		4	








№			
6	1	2010	240
6-1	1	2010	240

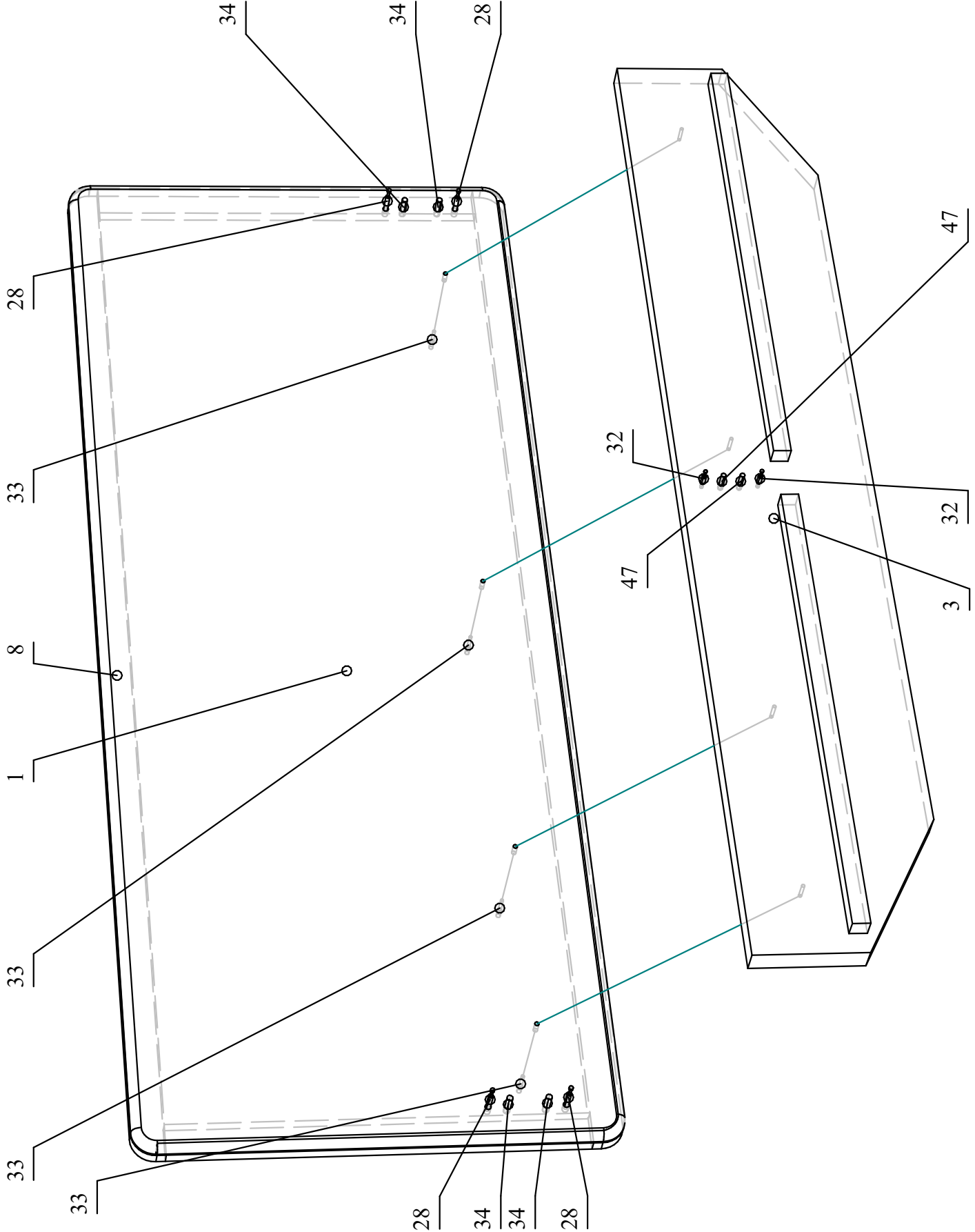
№	28	2
		2
	34	4
		4
	43	2
		2



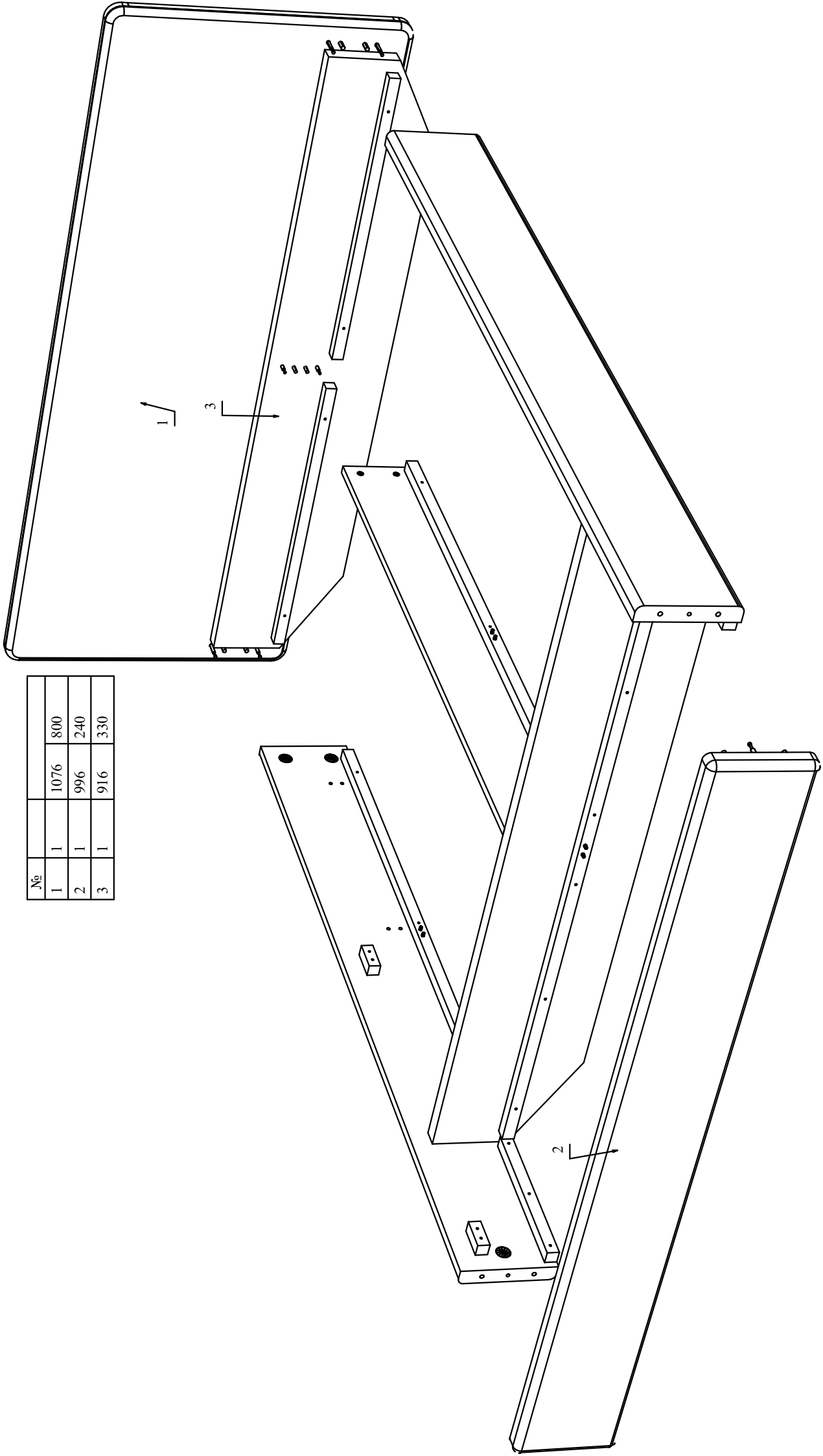
№		
2	1	996
		240

	4	2	4	4	2
					
№	28	32	33	34	47

	1	1076	800
№	3	1	916
			330

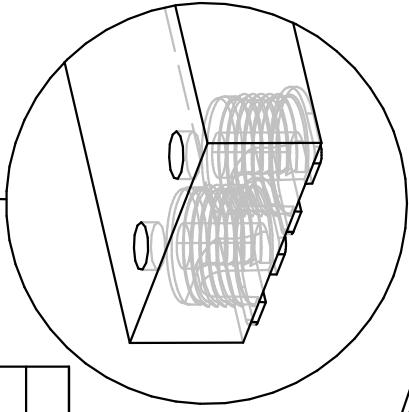






№			
1	1	1076	800
2	1	996	240
3	1	916	330

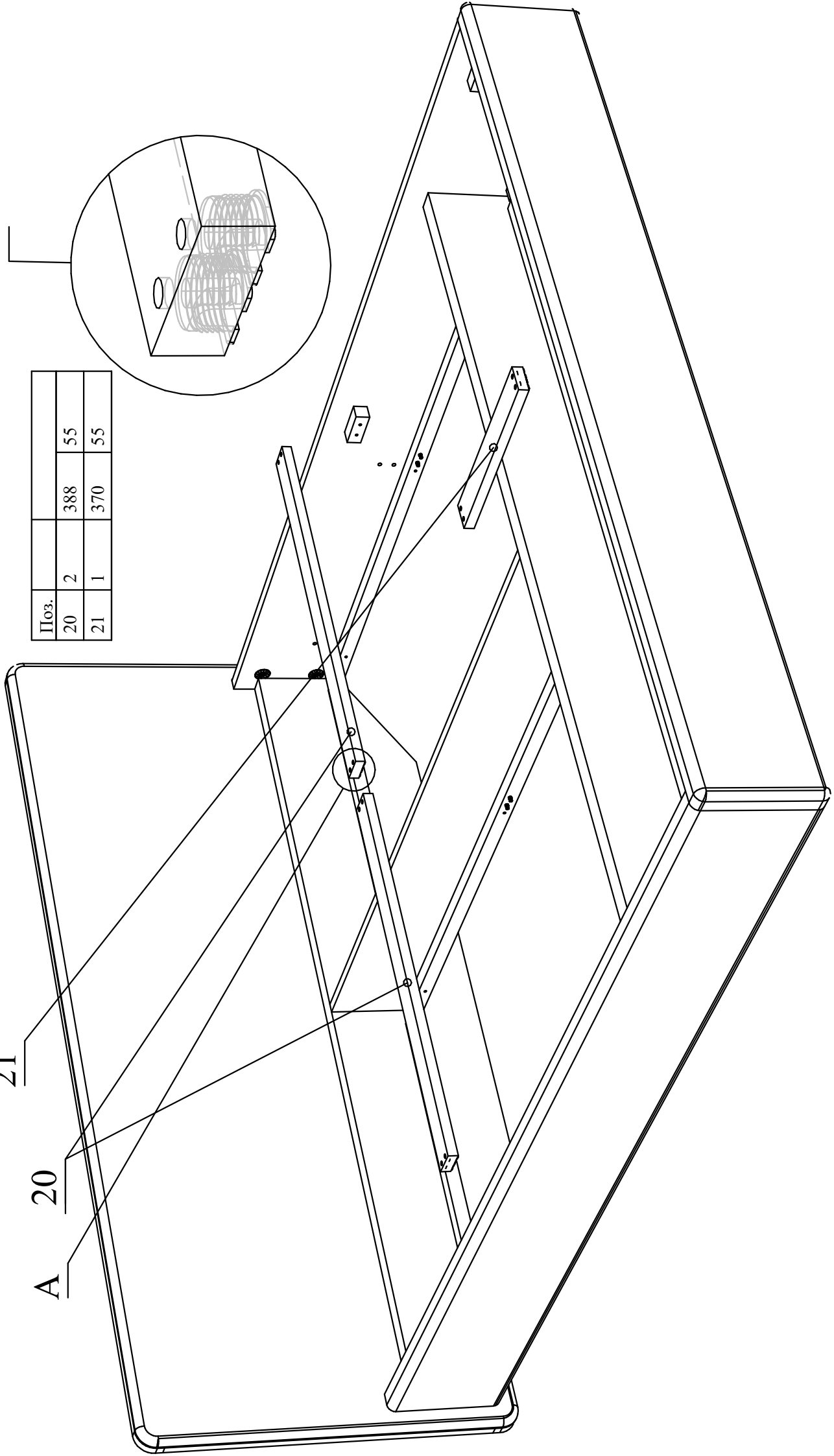
A





Поз.			
20	2	388	55
21	1	370	55

21

A 20



№		8
36		8
40		

№			
14	2	1499	447
15	1	429	915

