

# FLORENCIE

versionsnummer:

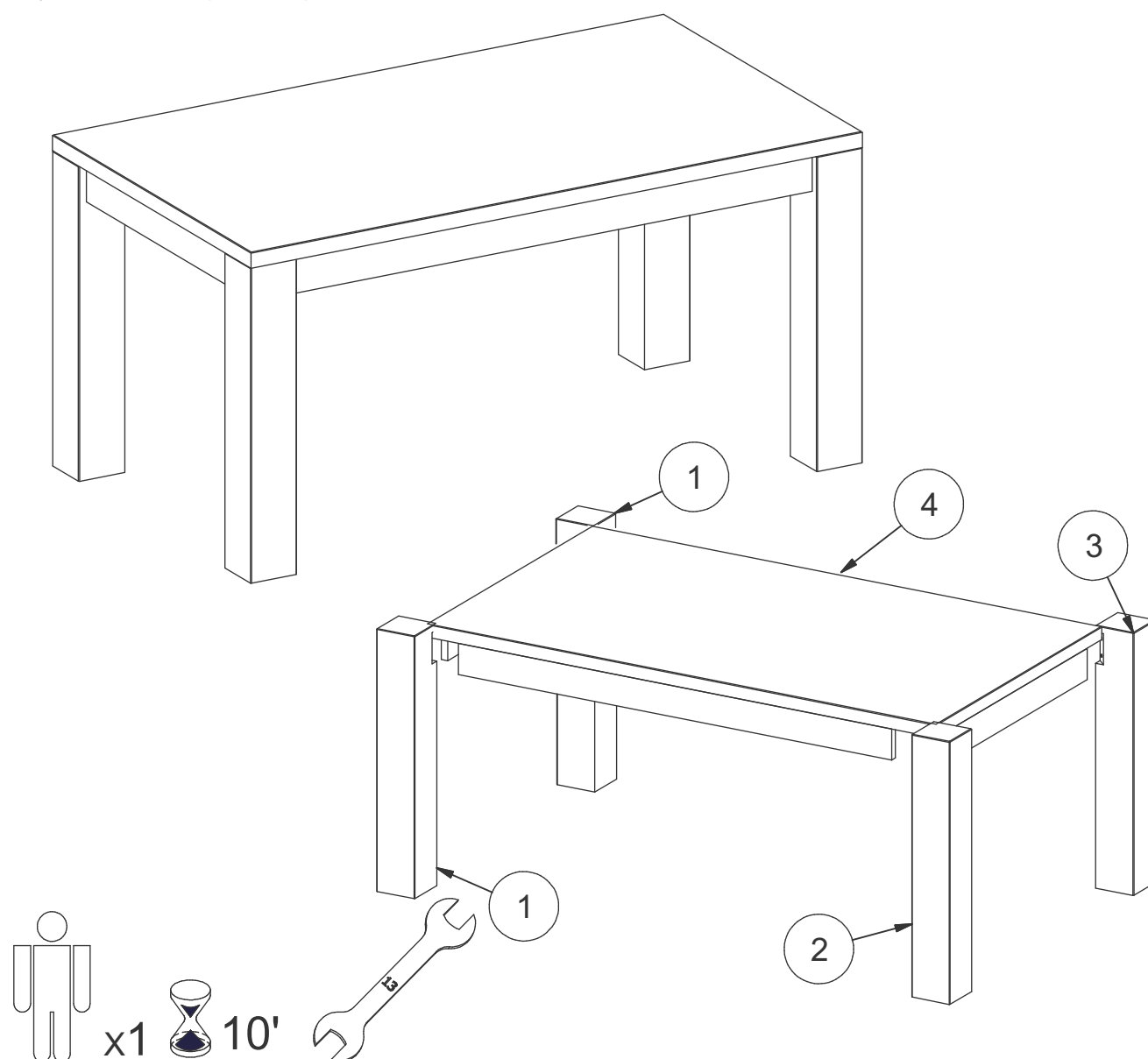
10.2020

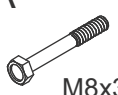


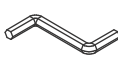


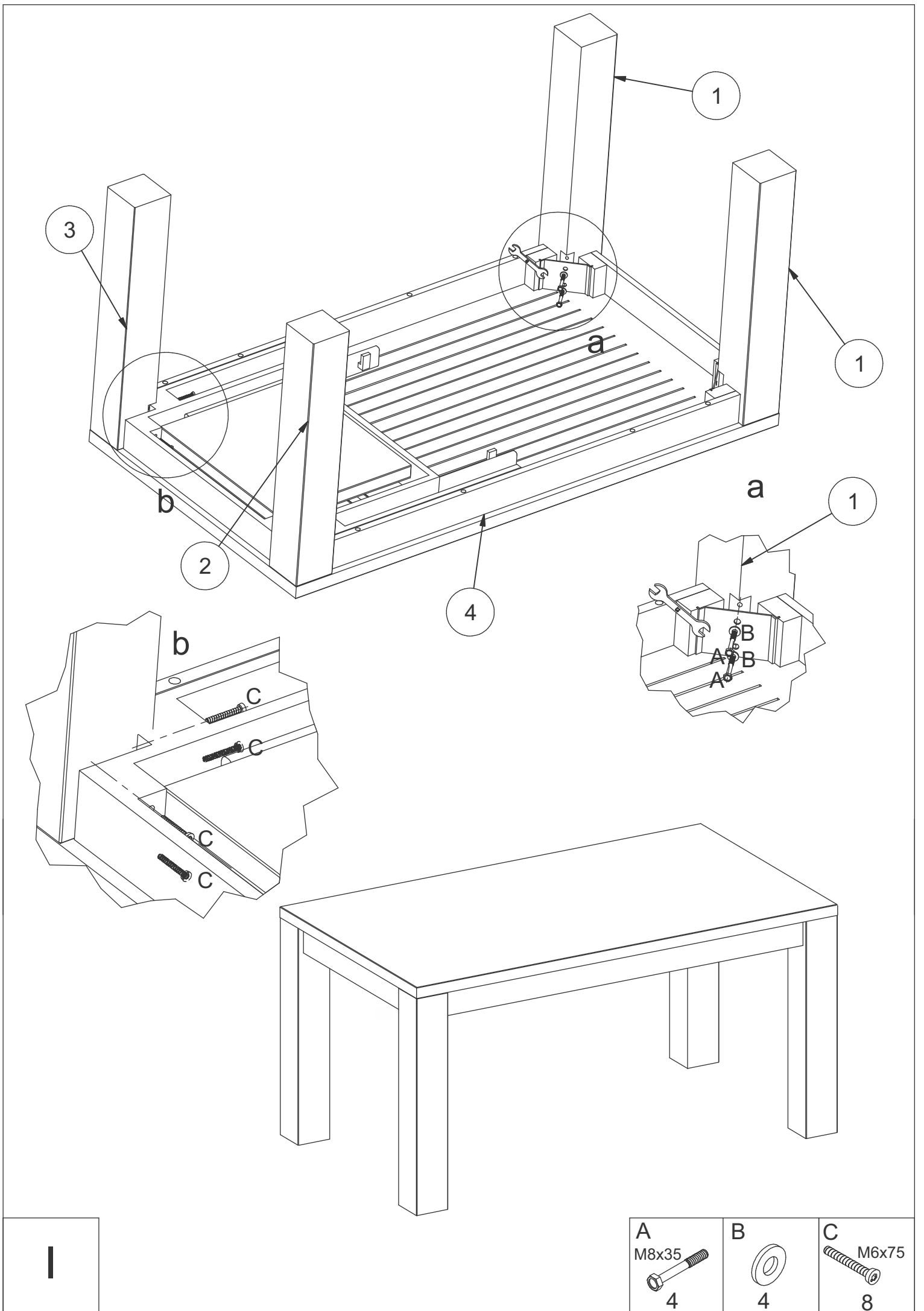
Prírodné drevo sa môže z dôvodu vlastností materiálu deformovať. Pri montáži sa jednotlivé časti opäť vyrovnajú (do roviny).

**POZOR!** Západku otvárajte iba pri predĺžovaní stola! – pozri stranu 3

Na montáž nôh stola prosím otvorte západku a stôl vysuňte tak ďaleko, aby bolo možné dotiahnuť skrutky. Následne západku opäť zatvorte.

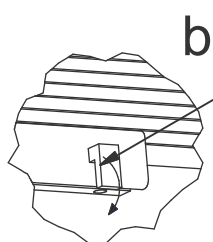
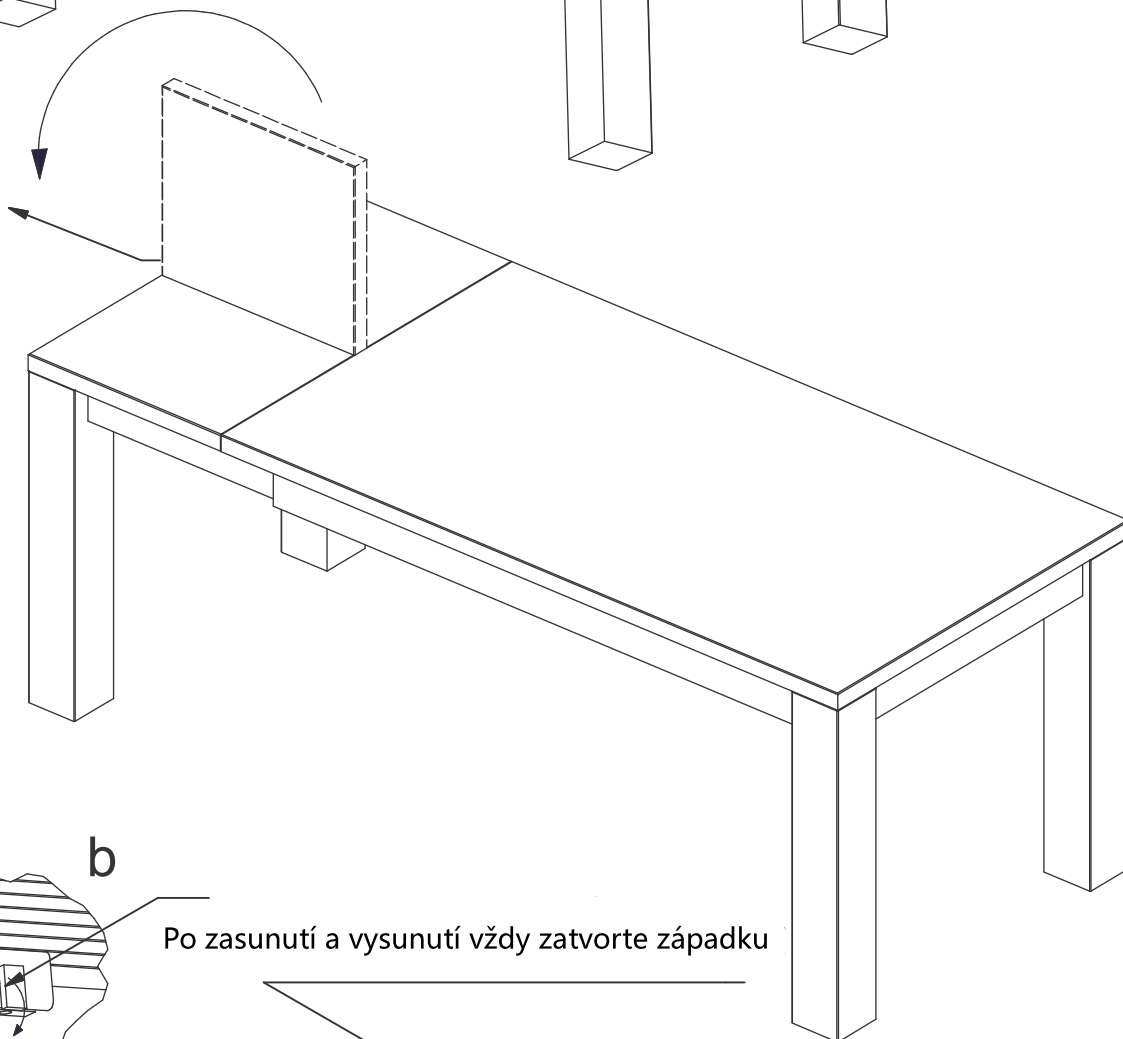
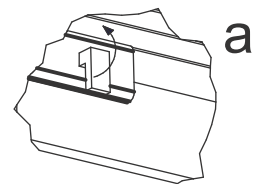
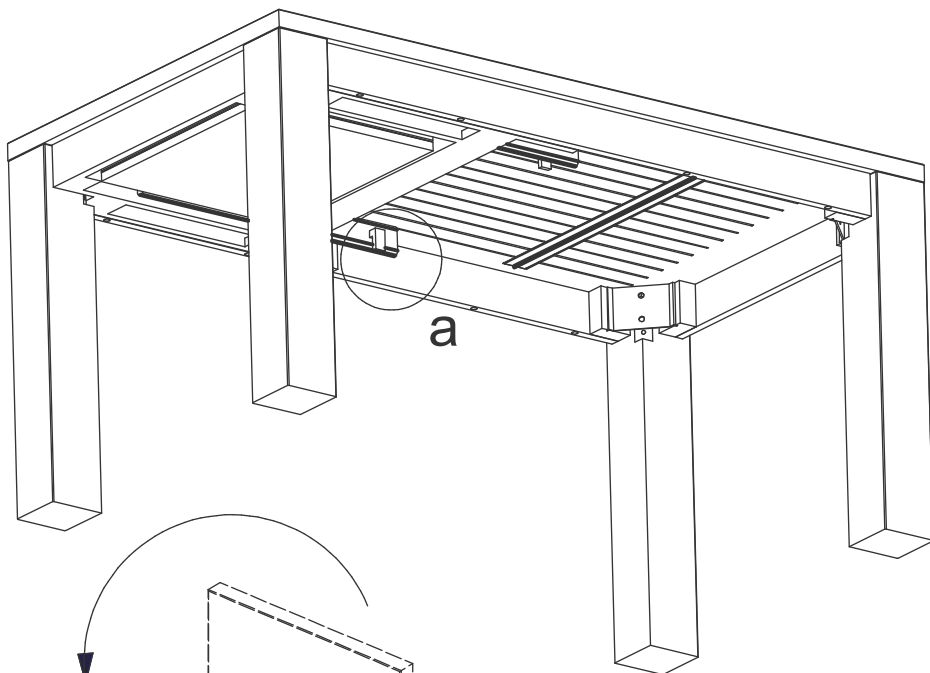


<b>A</b>  M8x35 4	<b>B</b>  4	<b>C</b>  M6x75 8	<b>D</b>  1				
---------------------------------------------------------------------------------------------------------------	------------------------------------------------------------------------------------------------------	---------------------------------------------------------------------------------------------------------------	------------------------------------------------------------------------------------------------------	--	--	--	--



I

<p><b>A</b> M8x35 4</p>	<p><b>B</b> 4</p>	<p><b>C</b> M6x75 8</p>
---------------------------------	-----------------------	---------------------------------



Po zasunutí a vysunutí vždy zatvorte západku

