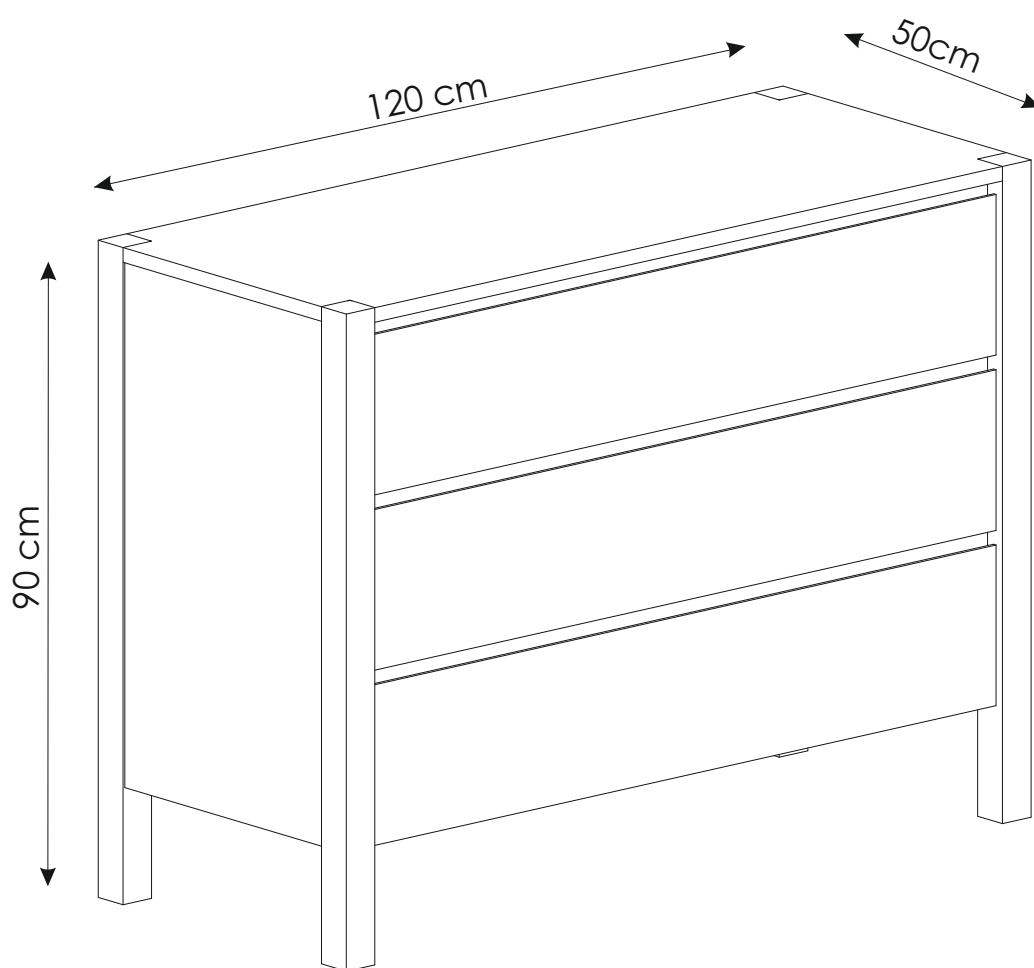
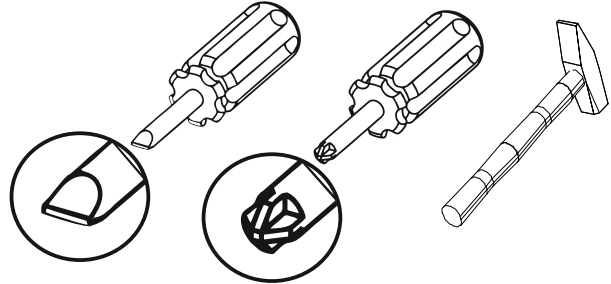
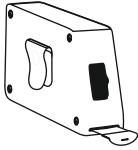
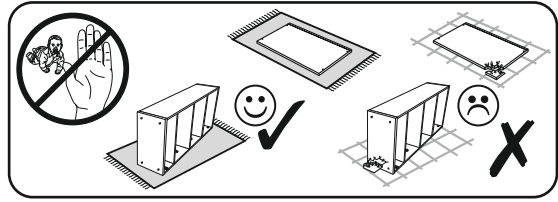
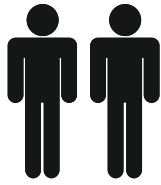


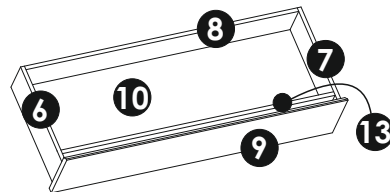
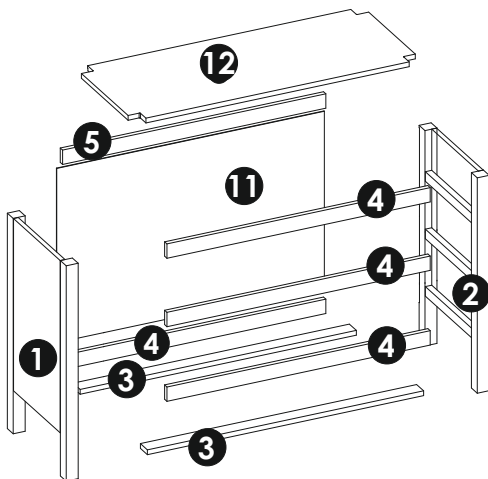
SANDRA

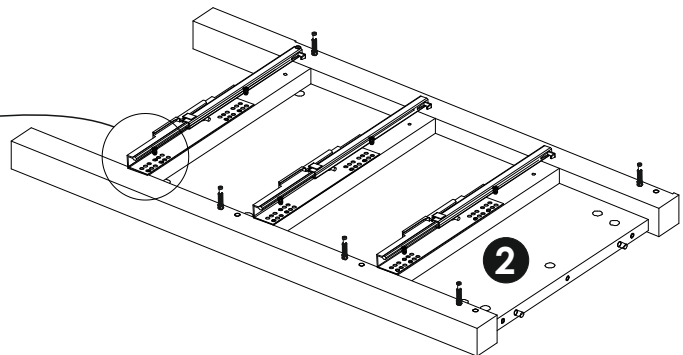
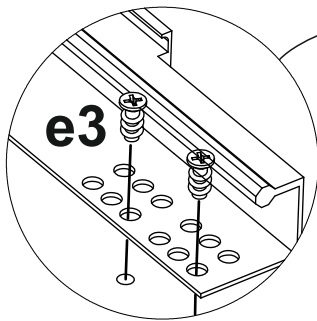
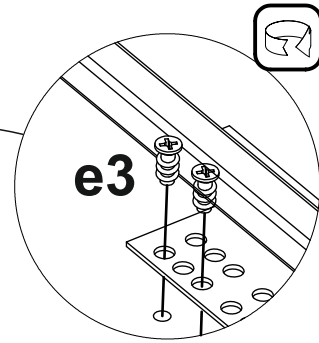
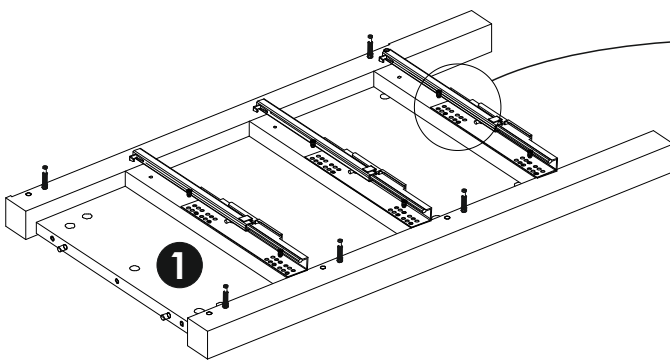
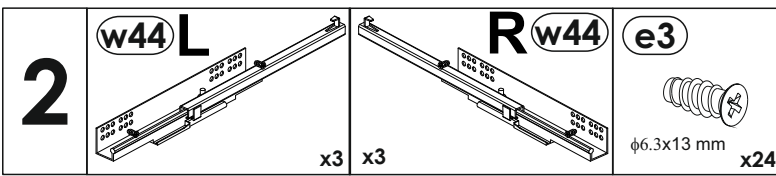
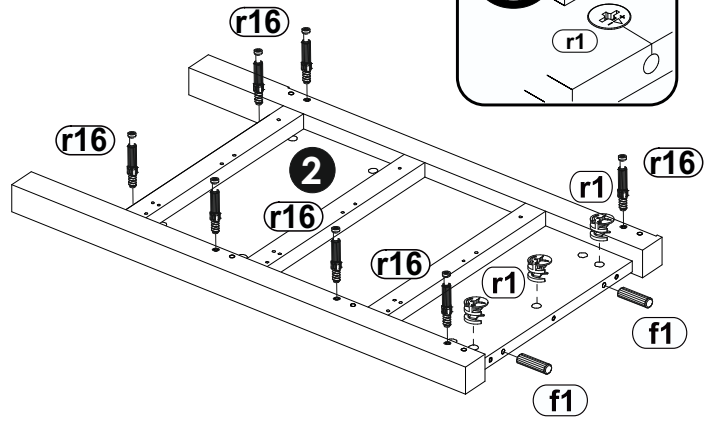
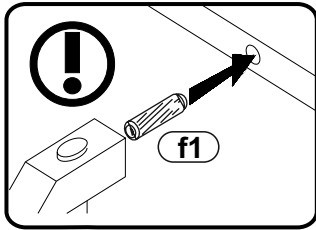
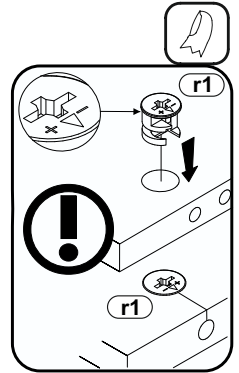
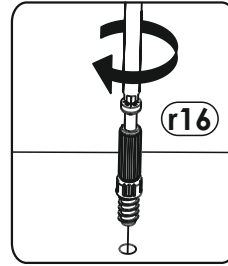
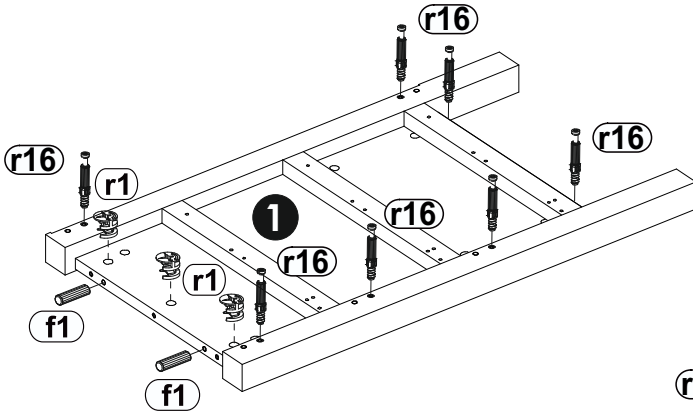
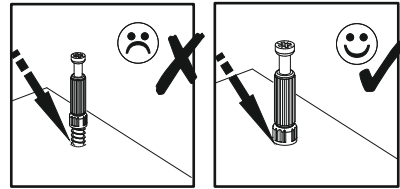
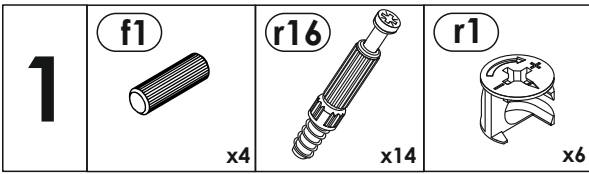
Komoda 3š

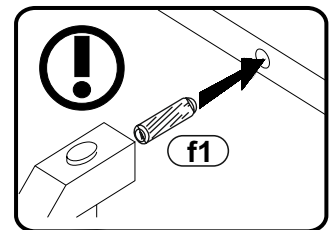
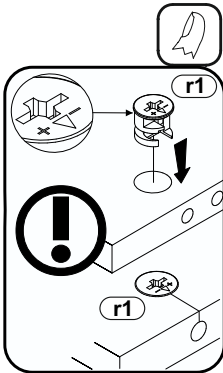
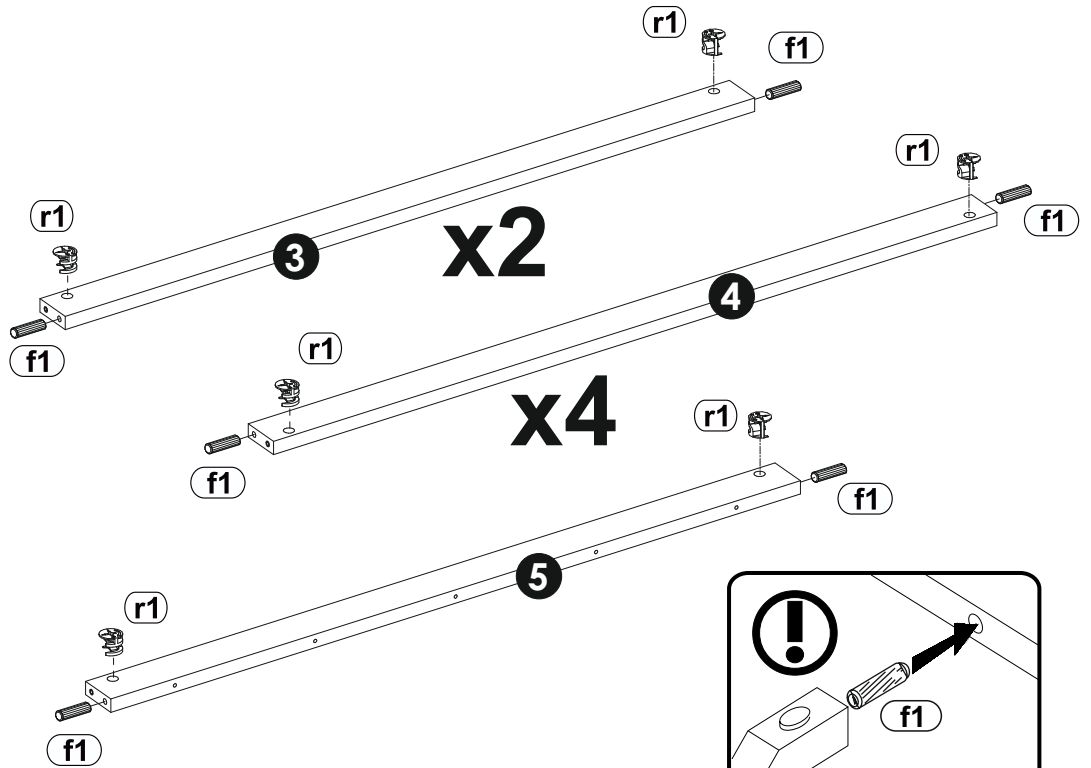
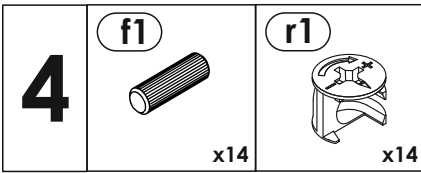
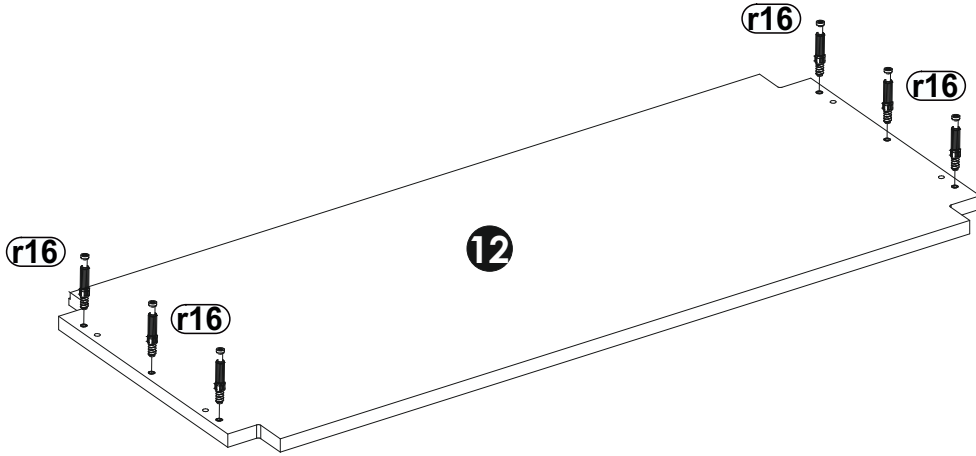
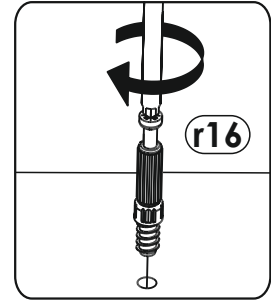
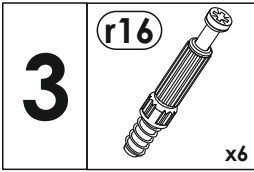




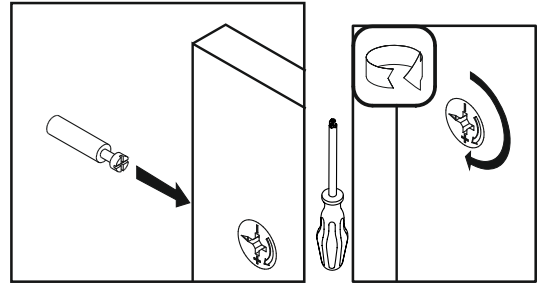
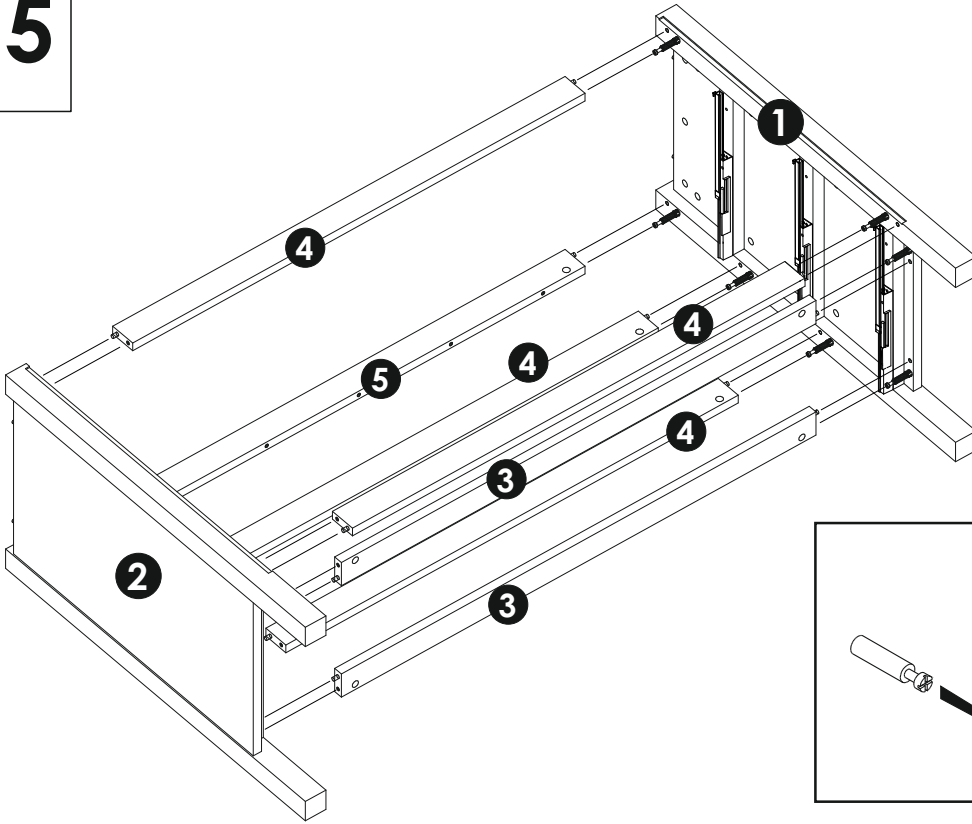
<p>6x</p> <p>t14</p>	<p>2x</p> <p>n14</p>	<p>20x</p> <p>$\phi 3.5 \times 16 \text{ mm}$ p4</p>	<p>5x</p> <p>$\phi 4 \times 45 \text{ mm}$ p70</p>
<p>3x</p> <p>L w44</p>	<p>3x</p> <p>R w44</p>	<p>24x</p> <p>$\phi 6.3 \times 13 \text{ mm}$ e3</p>	
<p>18x</p> <p>$\phi 8 \times 32 \text{ mm}$ f1</p>	<p>20x</p> <p>$\phi 15 \text{ \#} 16$ r1</p>	<p>20x</p> <p>r16</p>	<p>38x</p> <p>s2</p>
<p>24x</p> <p>s1</p>	<p>24x</p> <p>$\phi 6.3 \times 50 \text{ mm}$ e1</p>	<p>16x</p> <p>$\phi 3.5 \times 16 \text{ mm}$ p1</p>	<p>10x</p> <p>$\phi 4 \times 25 \text{ mm}$ p7</p>



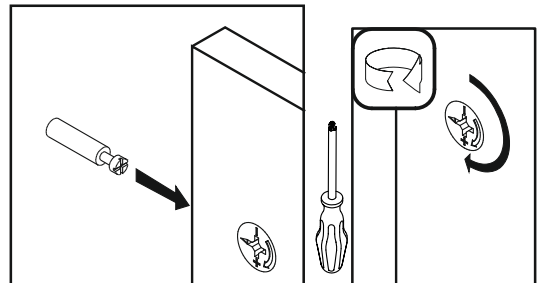
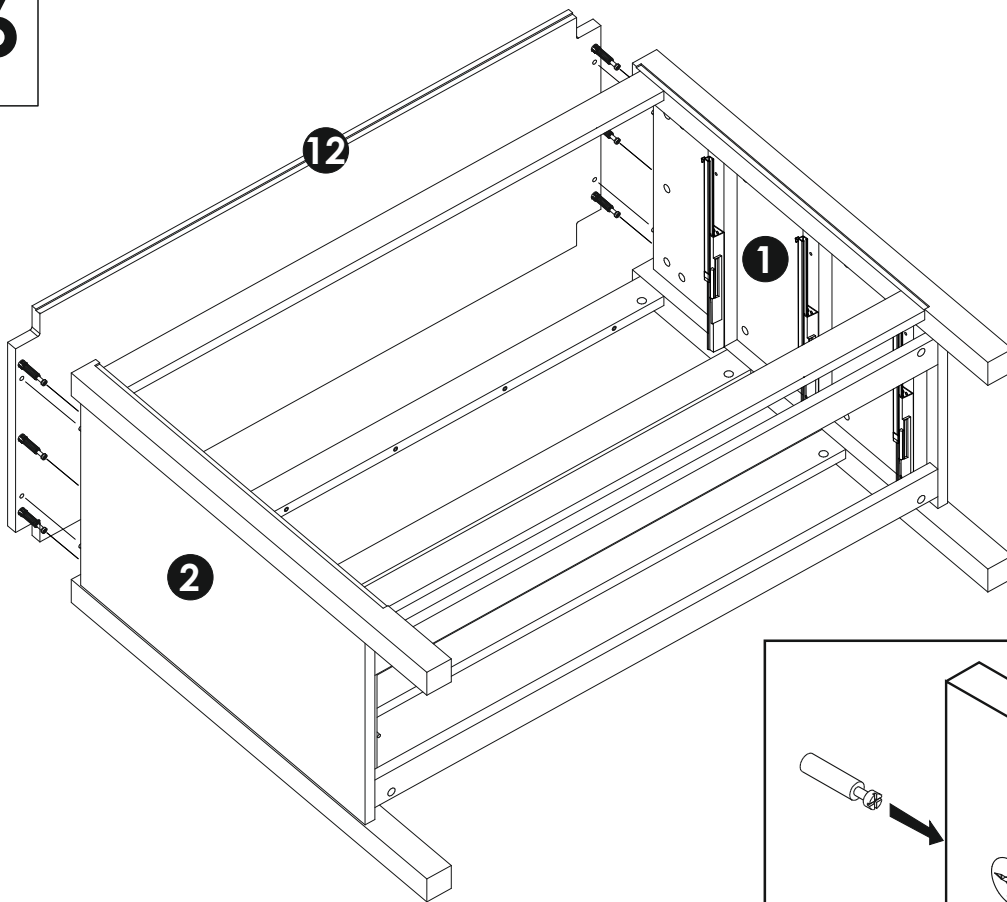




5




6

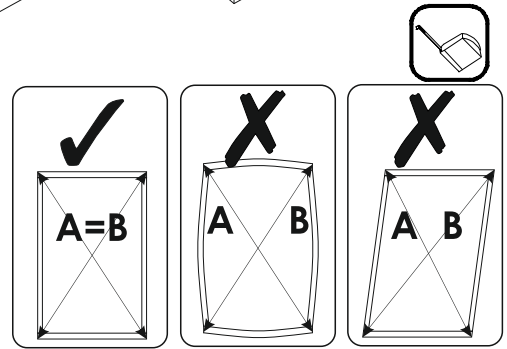
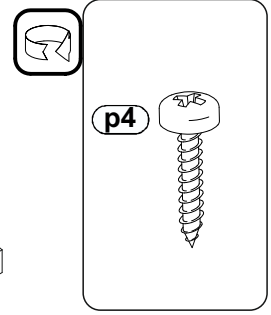
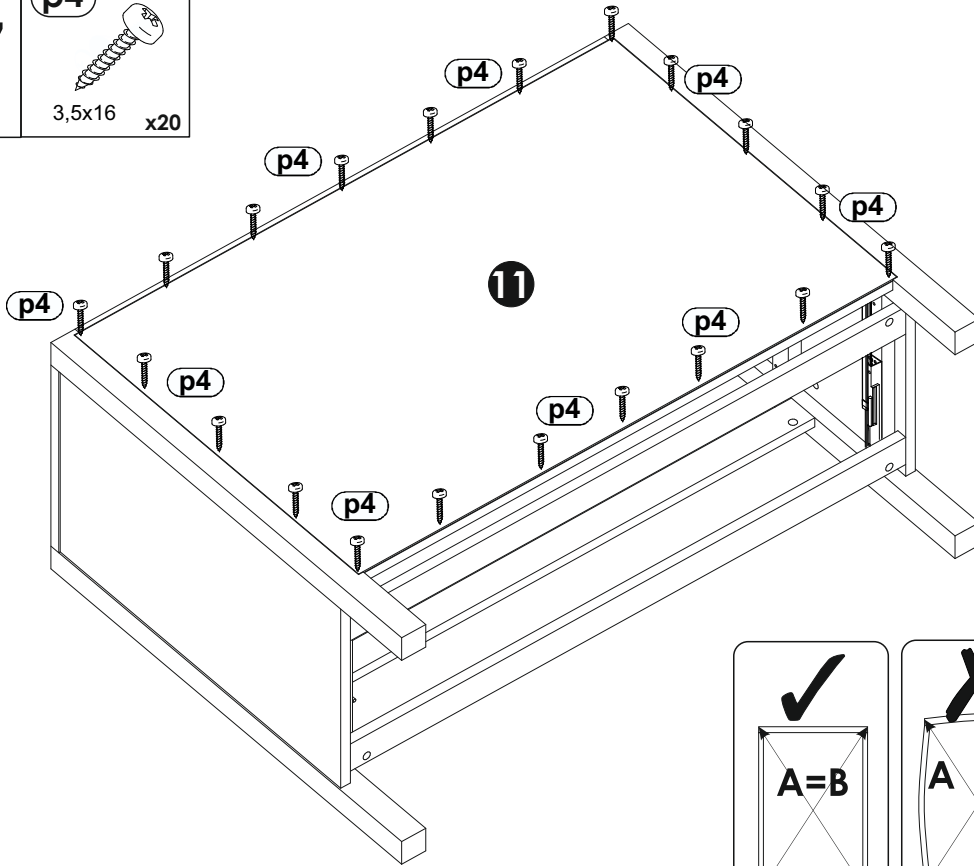


7

p4




3,5x16 x20



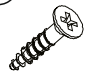
8

p70



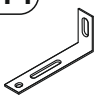
φ4x45 mm x5

p1

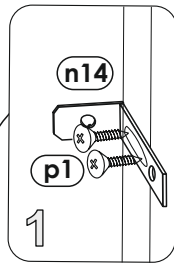


φ3.5x16 mm x4

n14



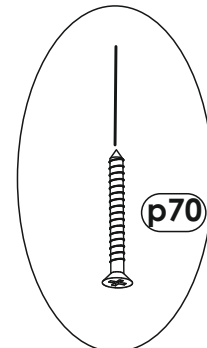
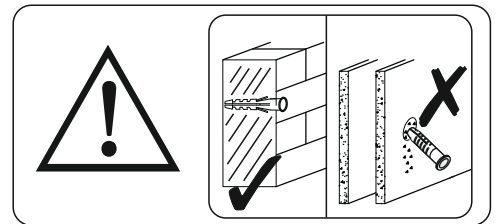
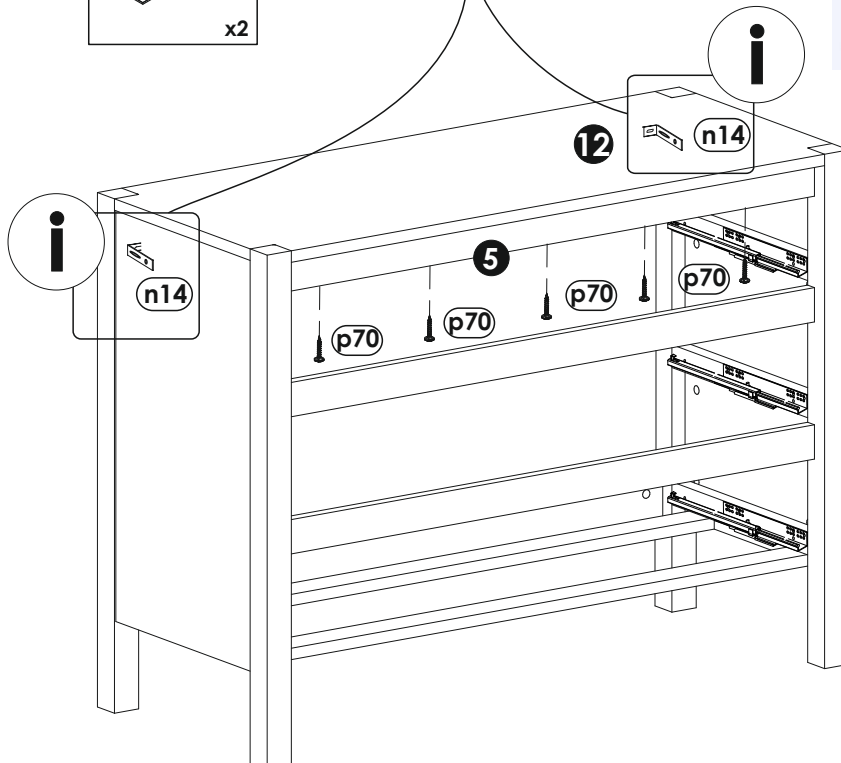
x2


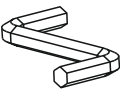



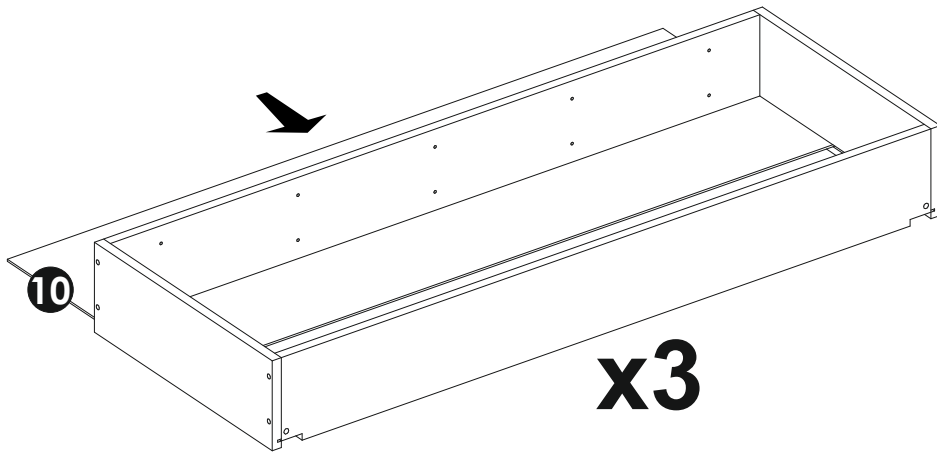
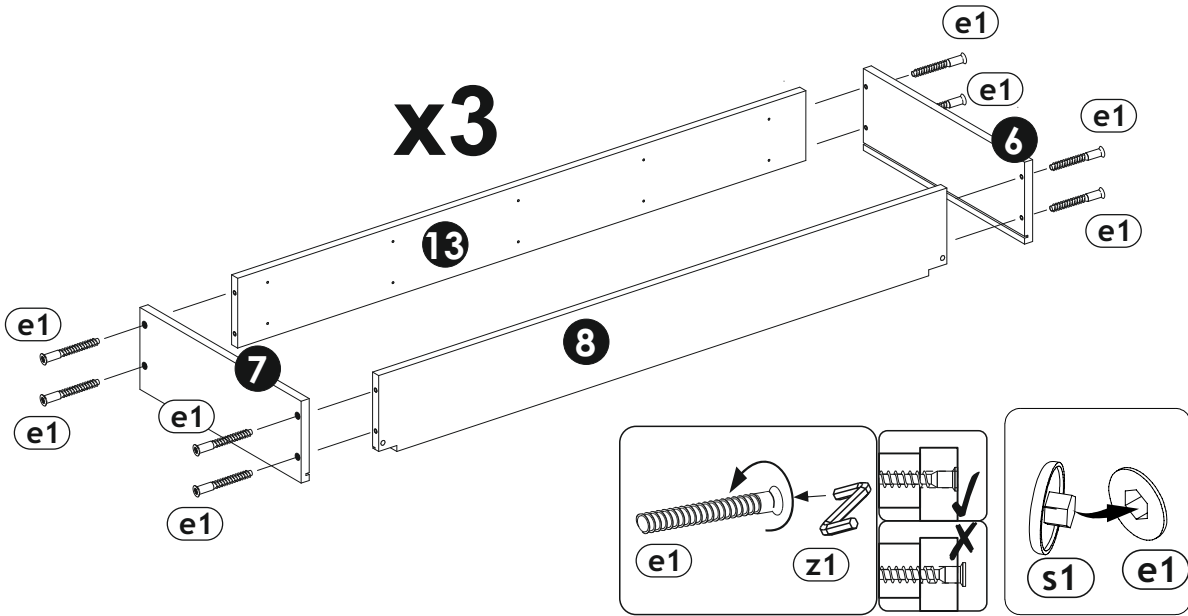
! FIXATION MURALE OBLIGATOIRE !




! UTILISEZ DES VIS ET DES CHEVILLES ADAPTÉES A VOS MURS !

Il existe une grande diversité de types de murs ou cloisons, c'est la raison pour laquelle nous ne pouvons vous fournir une quincaillerie adaptée à votre mur. Il est nécessaire d'identifier le type de paroi à laquelle vous allez fixer ce produit afin de vous procurer les fixations appropriées. En cas de besoin, adressez vous à un magasin spécialisé pour conseil.



9	e1  φ6.3x50 mm x24	z1  x1	s1  x24
----------	--	--	---



10	t14  x6	p1  φ3.5x16 mm x12	p7  φ4x25 mm x30

