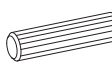
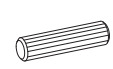


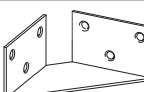

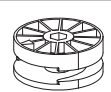

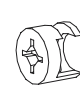
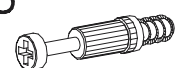
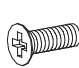

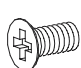
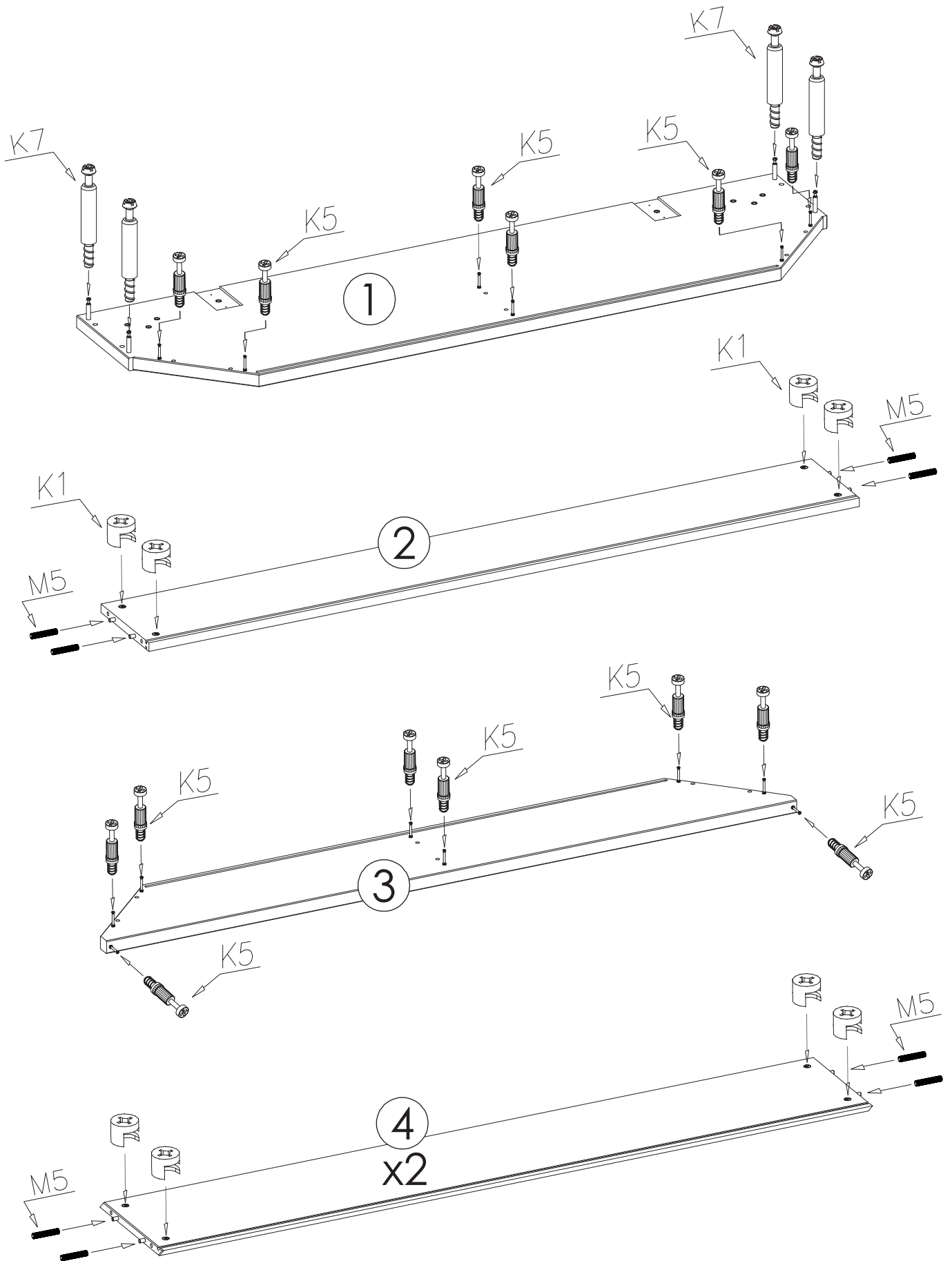
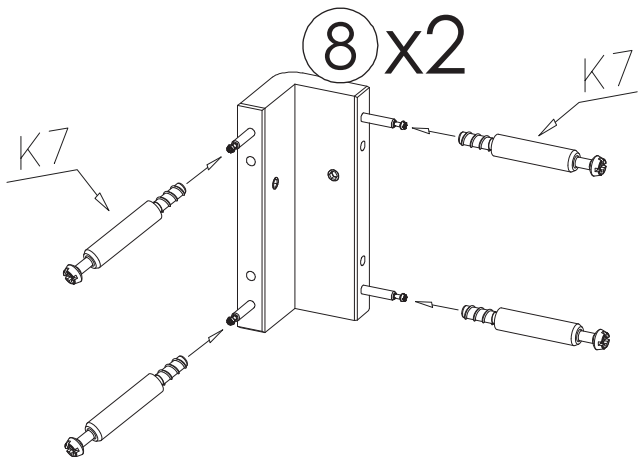
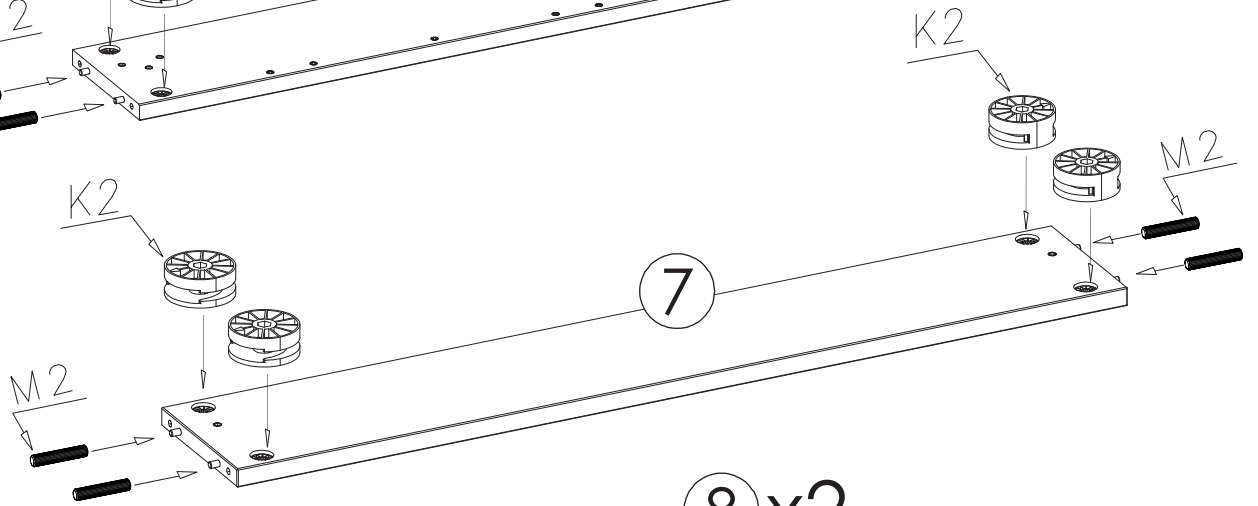
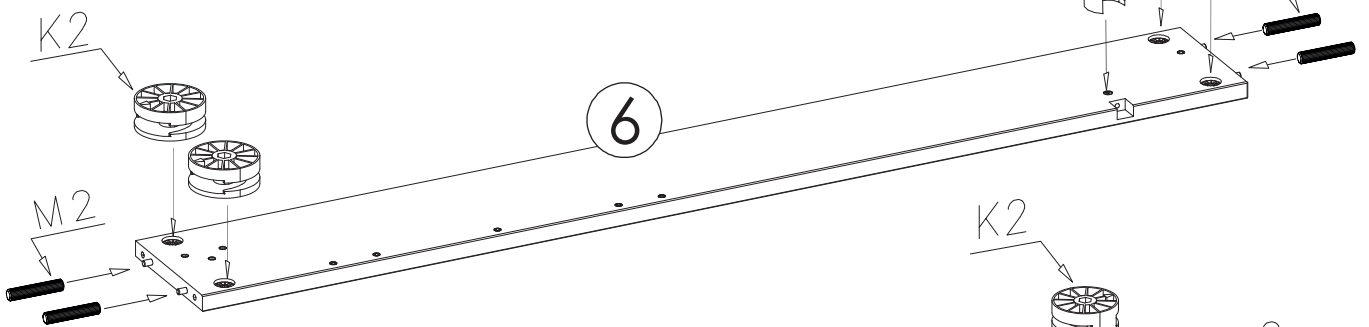
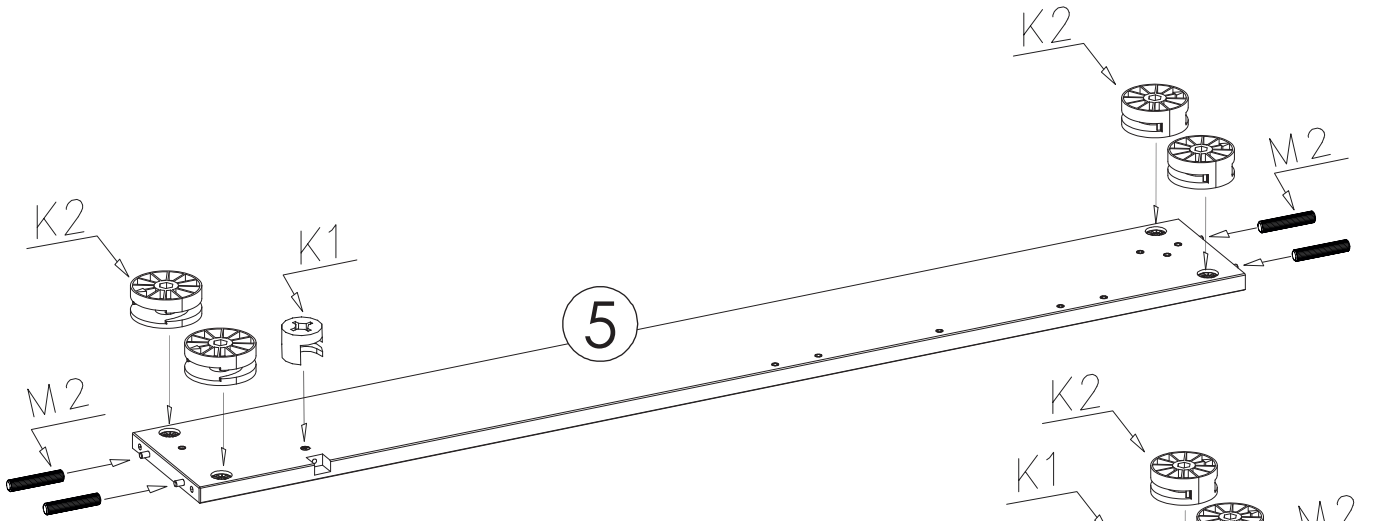
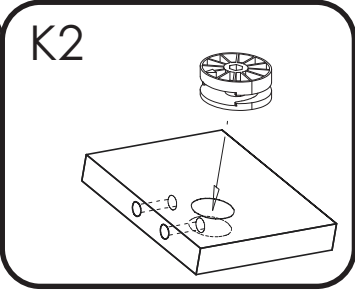
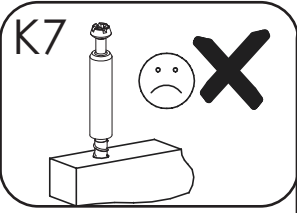
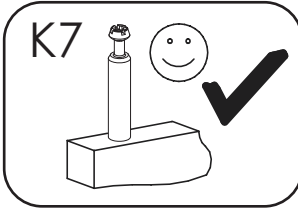


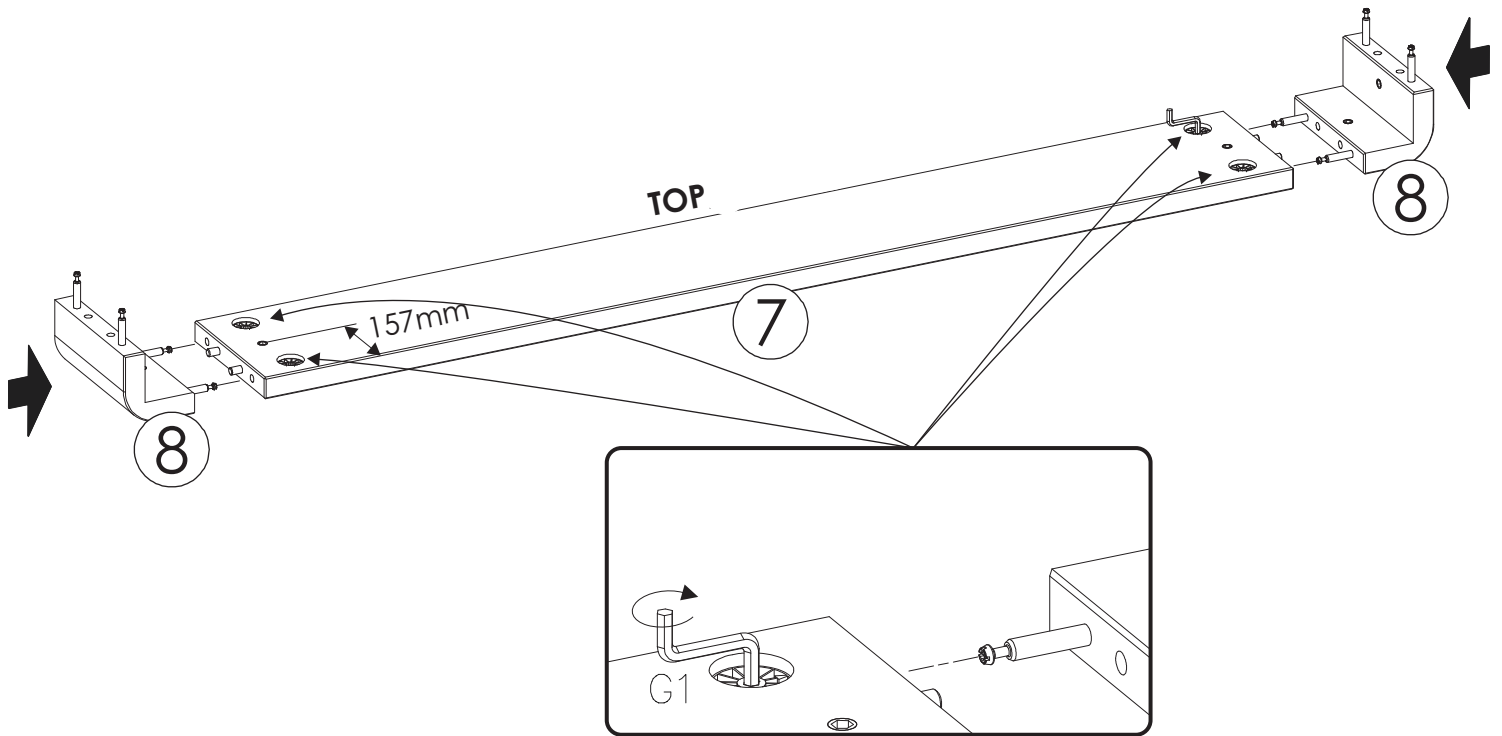
M2  10x40 x...(12)	M5  8x35 x...(12)	G1  6 x...(1)	P7  x...(2)
P1  x...(4)	N23  M8x20 x...(22)	K2  x...(12)	K7  x...(12)
K1  x...(14)	K5  x...(14)	N11  M6x18 x...(8)	G12  4x25 x...(4)
			N2  M6 x...(10)



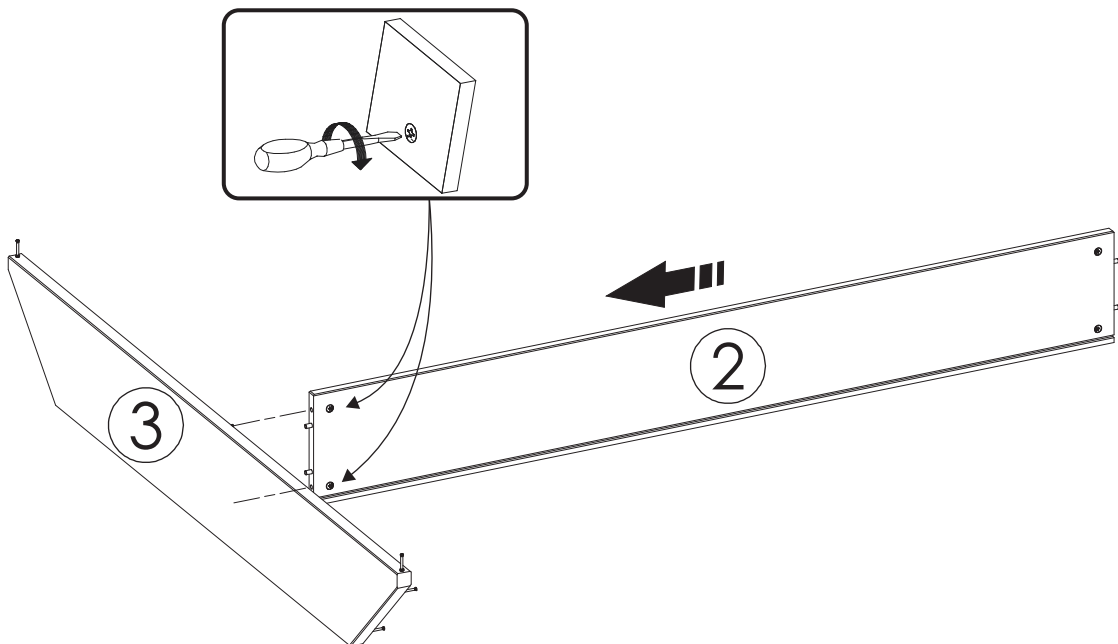
II



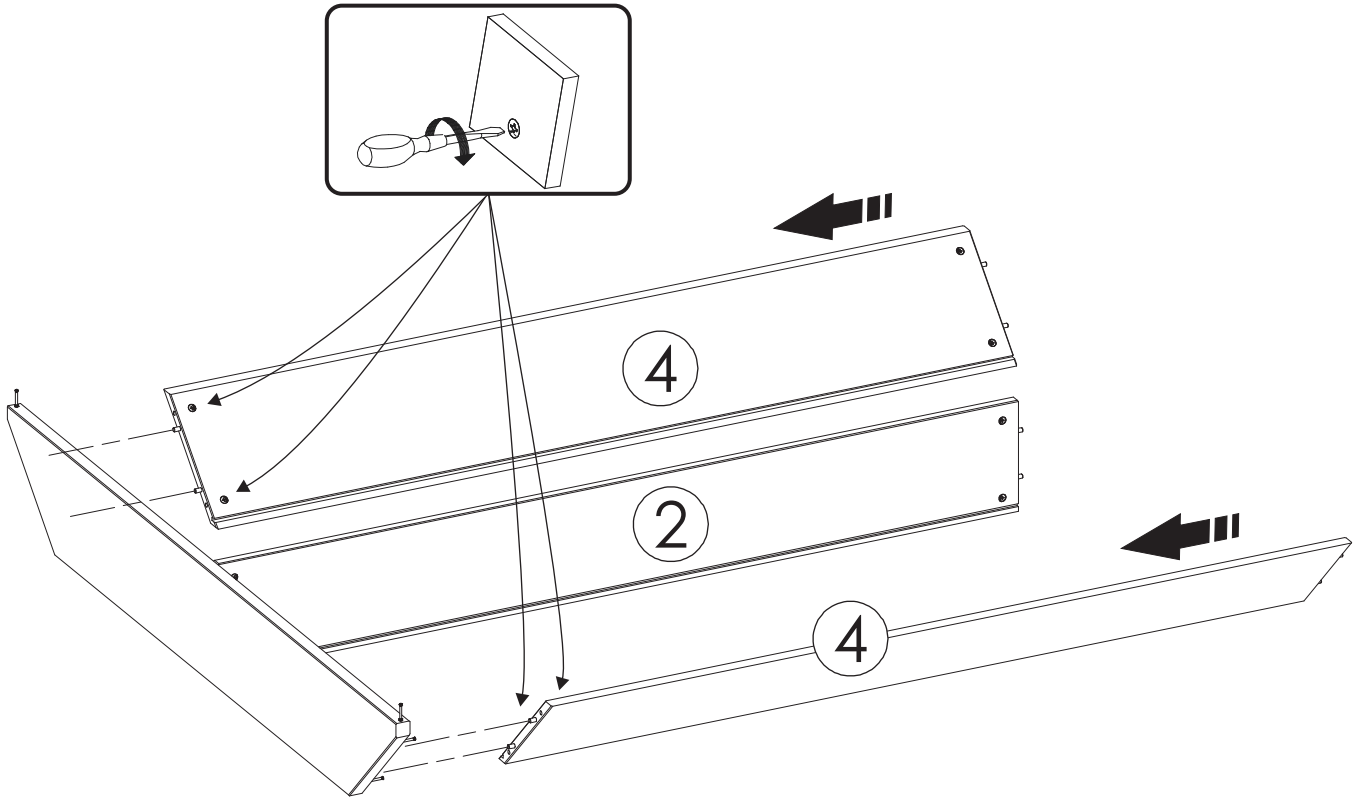
III



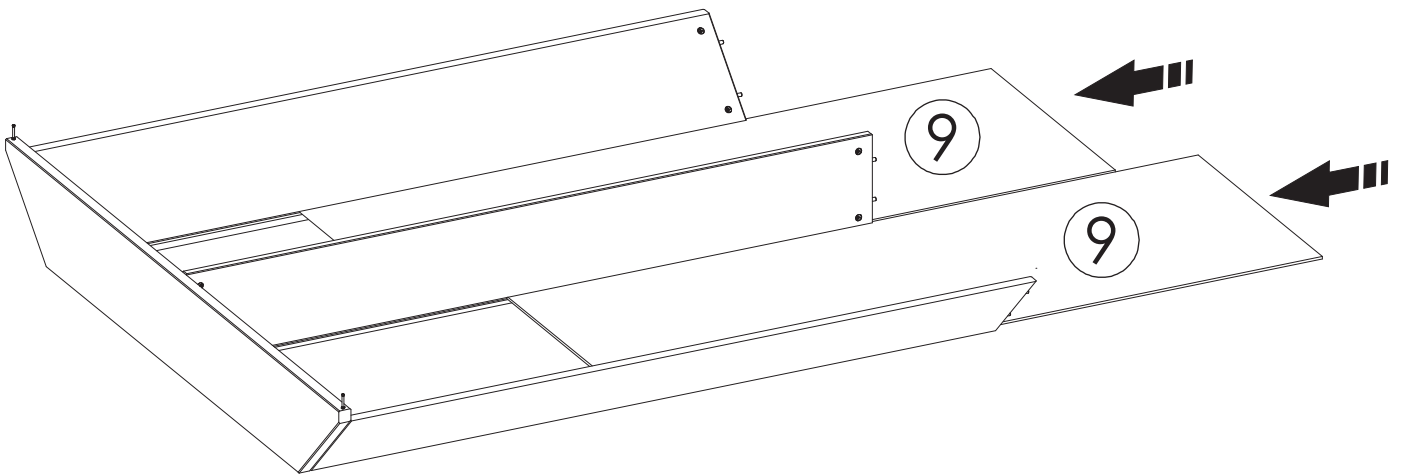
IV



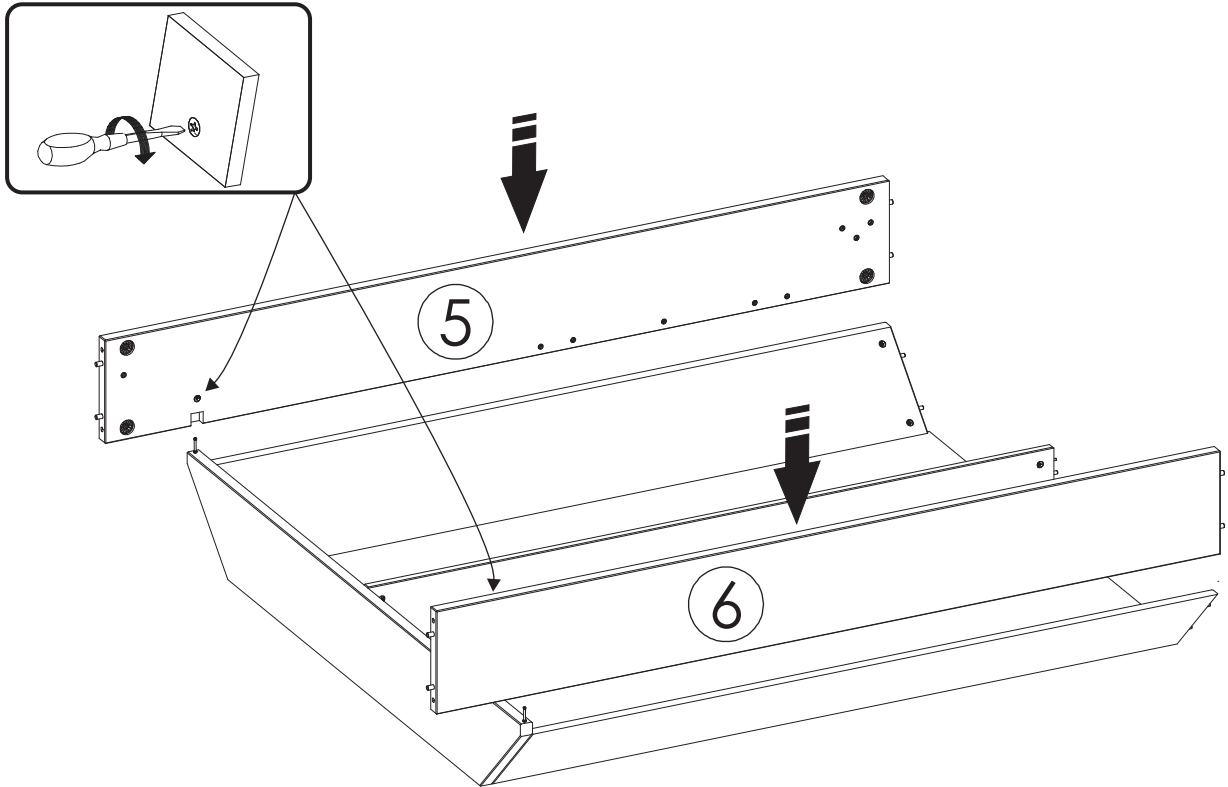
V



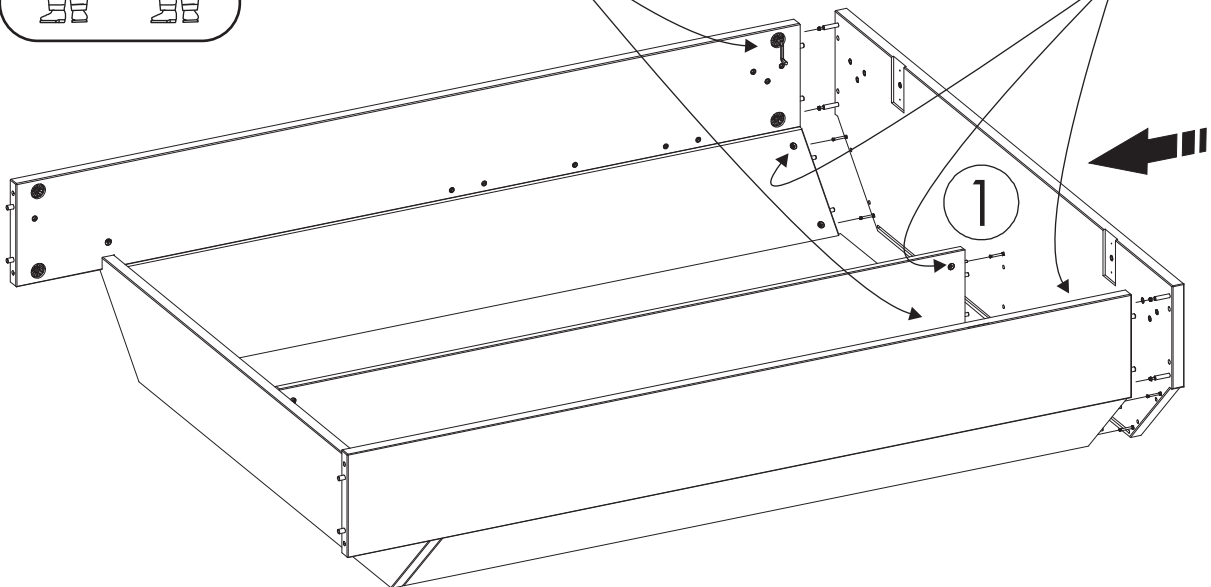
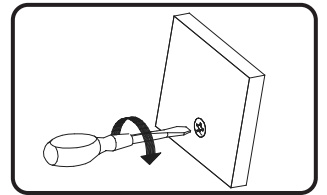
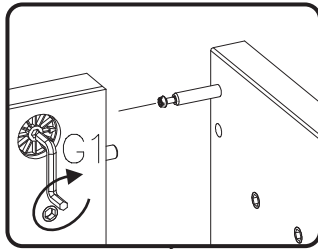
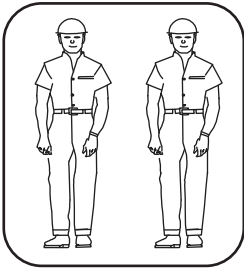
VI



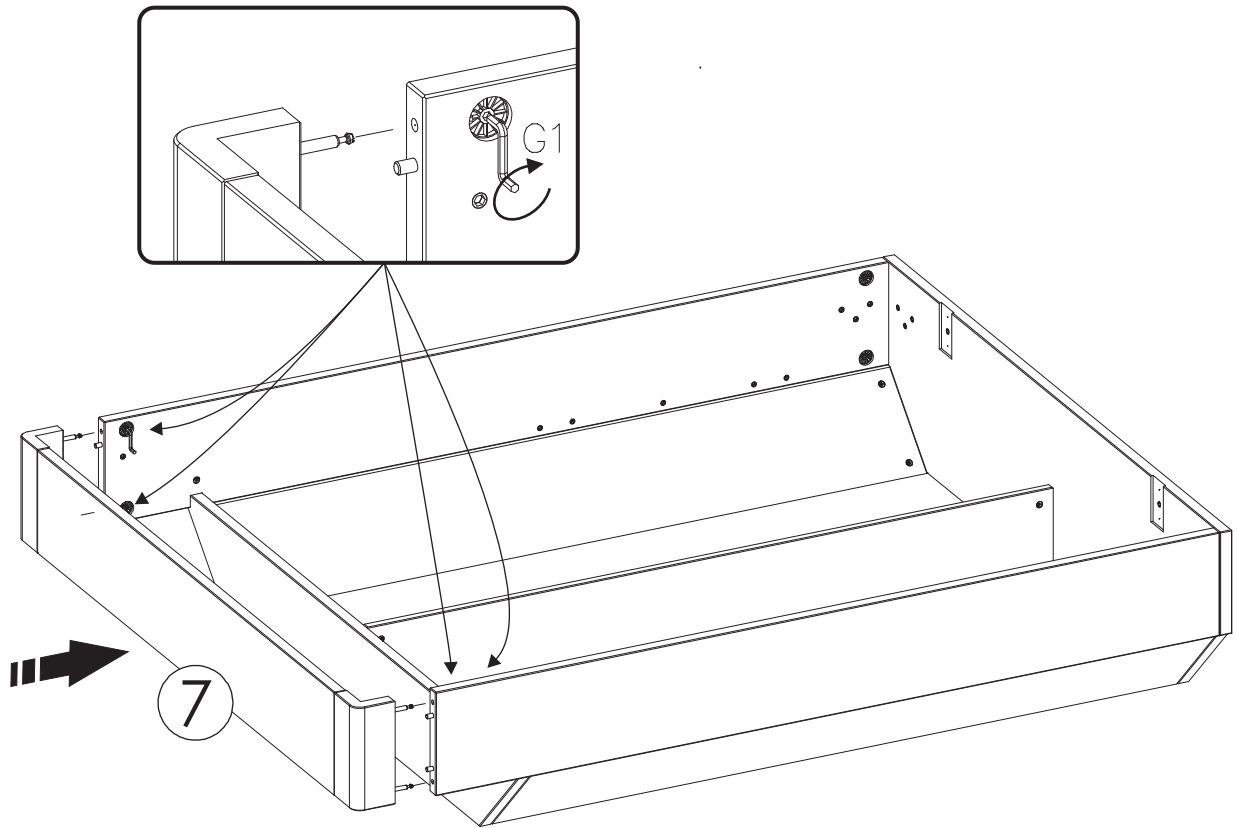
VII



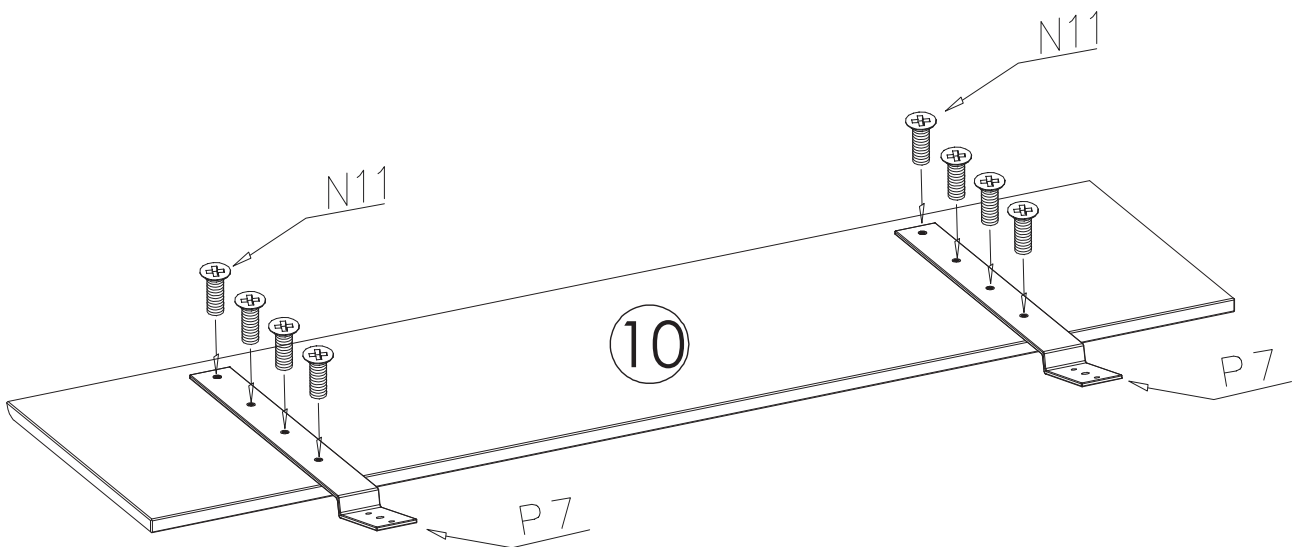
VIII



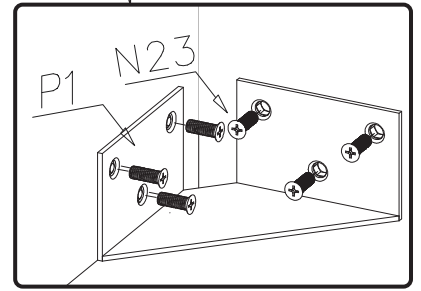
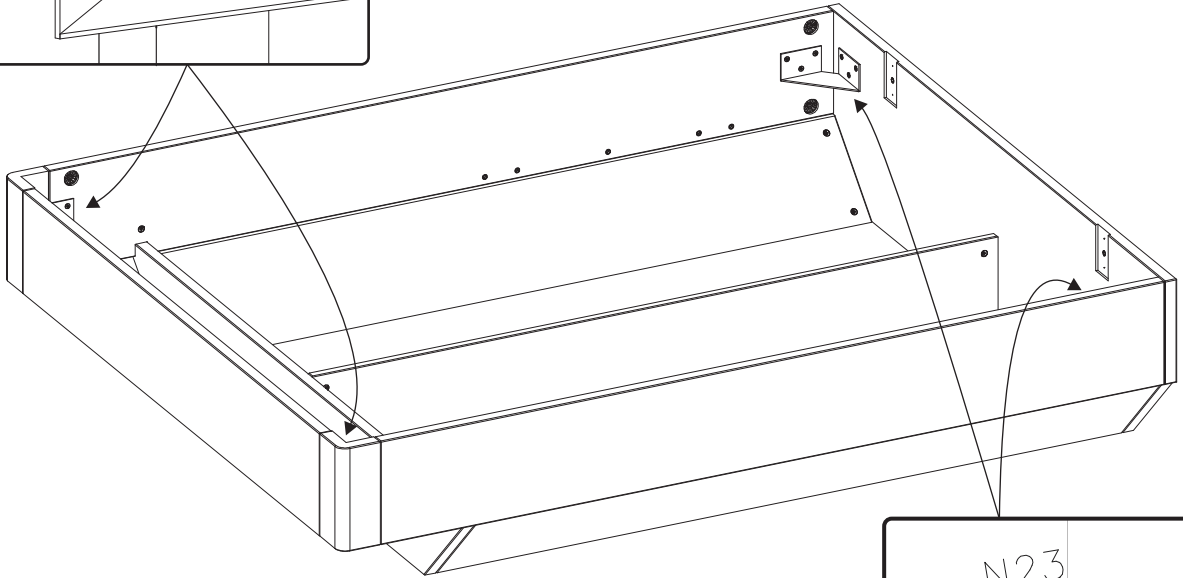
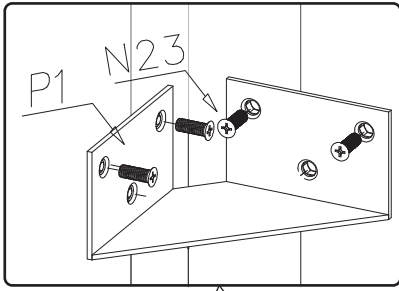
IX



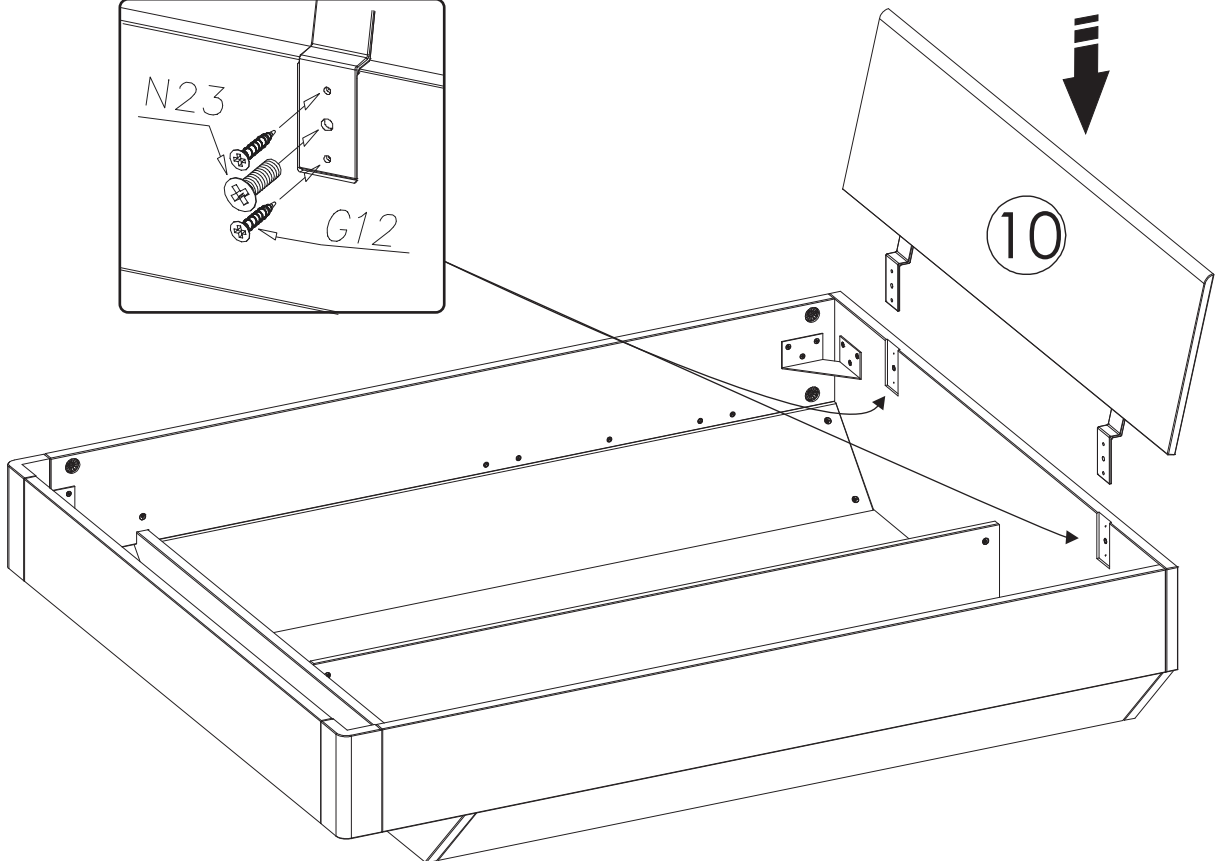
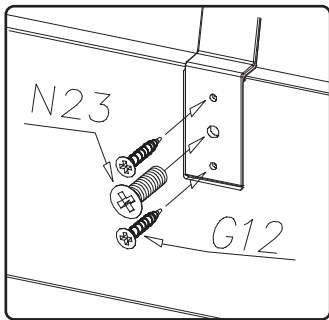
X



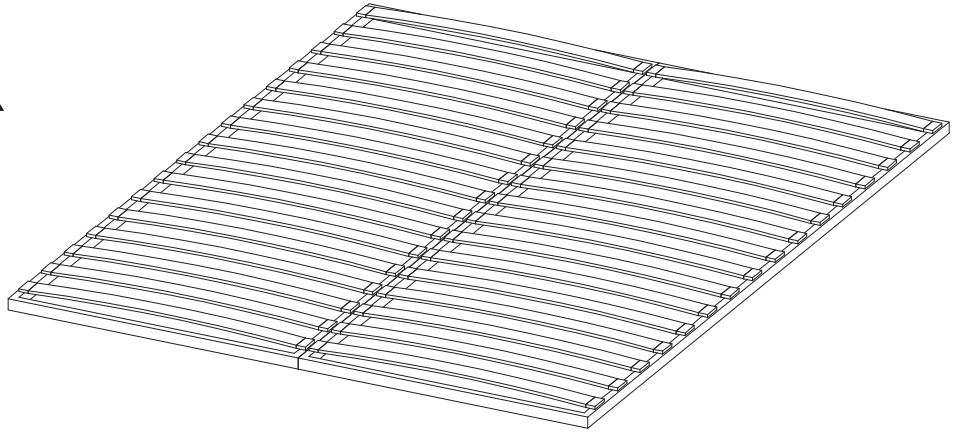
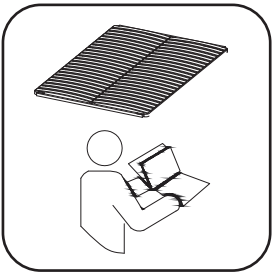
XI



XII



XIII



XIV

