


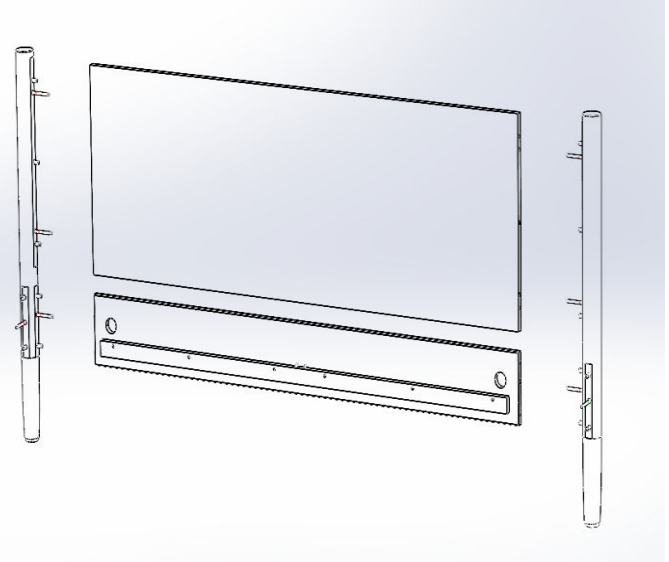






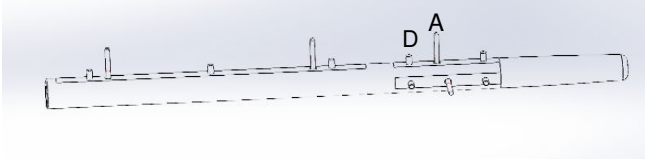
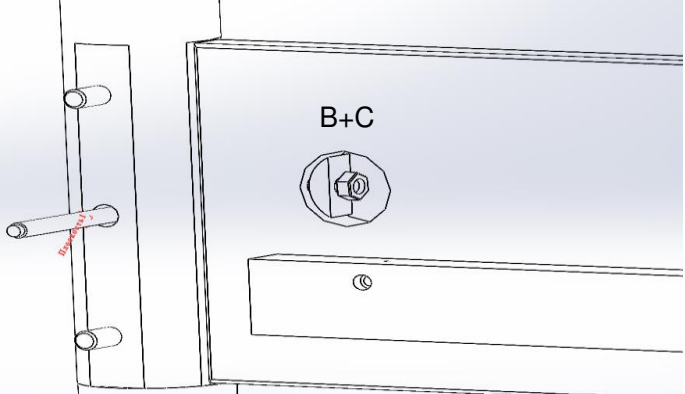
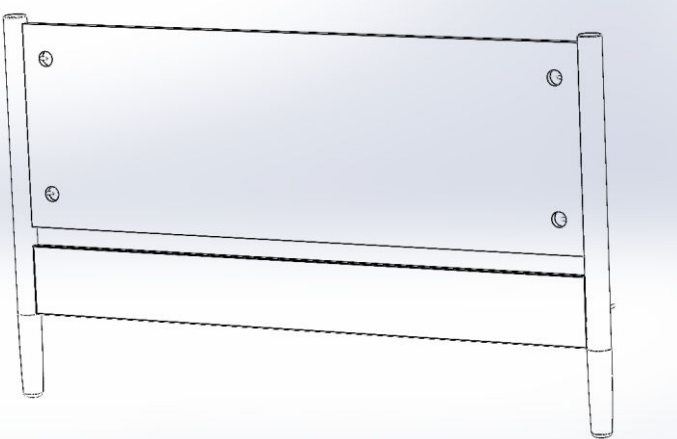
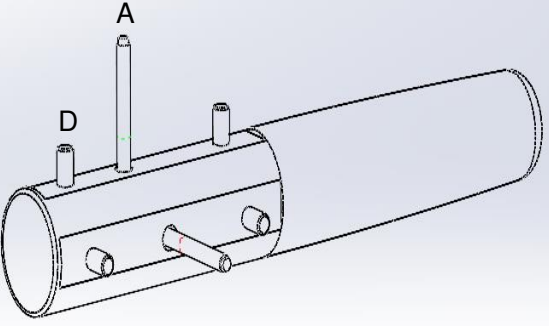
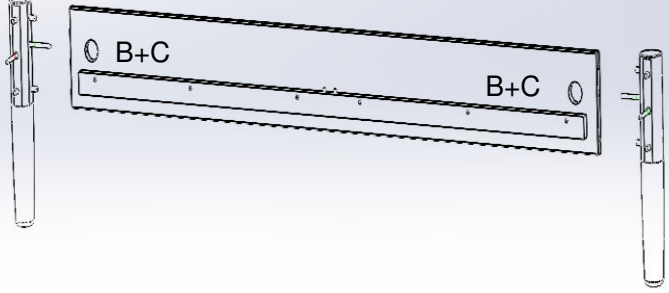
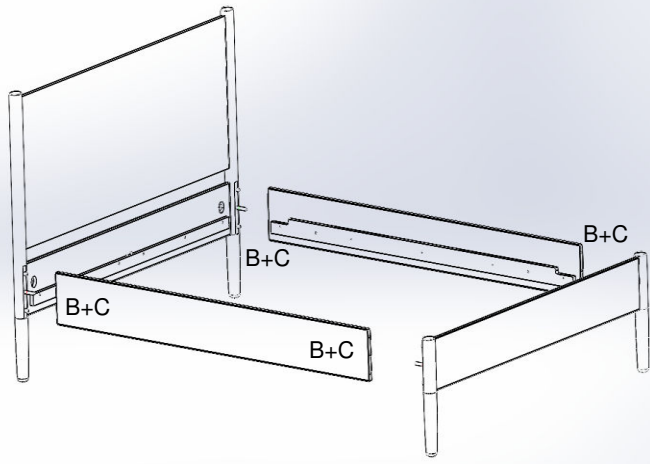


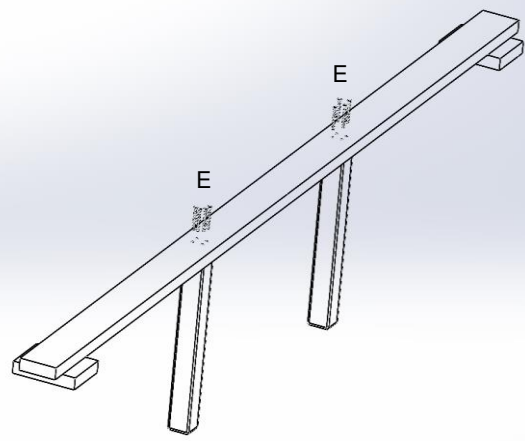
# Bed Helen

<p>Pin – 12 pcs</p>  <p><b>A</b></p>	<p>Puck "half moon" – 12 pcs</p>  <p><b>B</b></p>	<p>Nut – 12 pcs</p>  <p><b>C</b></p>	<p>2.</p> 
<p>Dowel – 24 pcs</p>  <p><b>D</b></p>	<p>Screw 4x35 – 36 pcs</p>  <p><b>E</b></p>	<p>Screw 4x20 – 16 pcs</p>  <p><b>F</b> optional for a slat</p>	
	<p>13</p> 		
<p>1.</p>  <p><b>A + D</b></p>			<p>4.</p>  <p><b>B+C</b></p>
<p>3.</p> 			
<p>5.</p>  <p><b>A</b> <b>D</b></p>			<p>6.</p>  <p><b>B+C</b> <b>B+C</b></p>

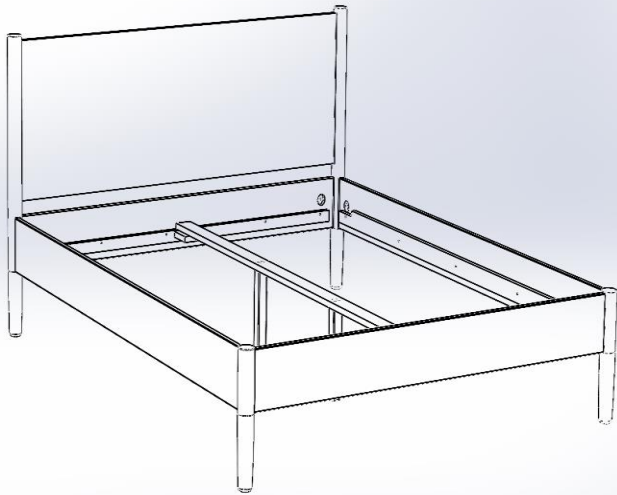
7.



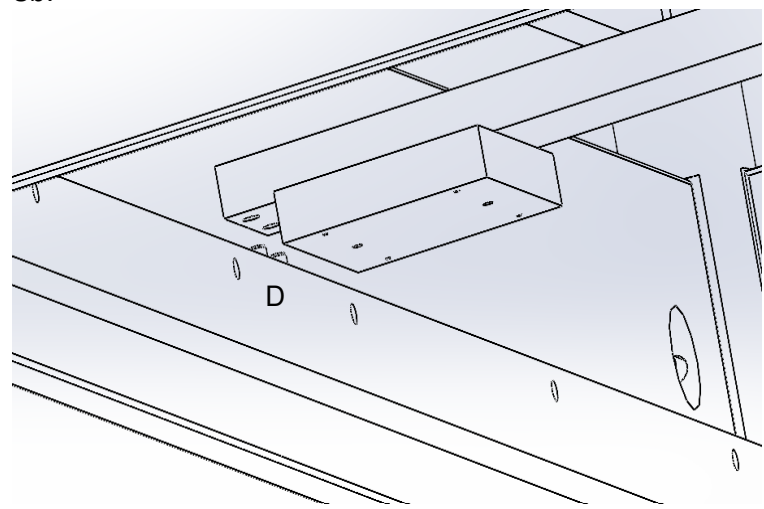
8.



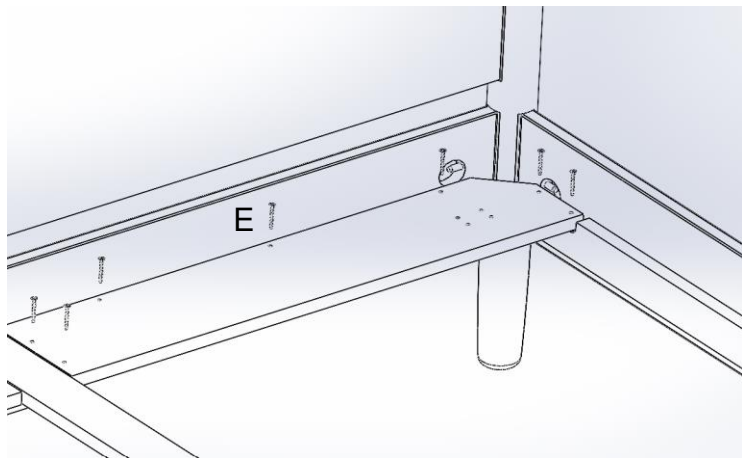
8a.



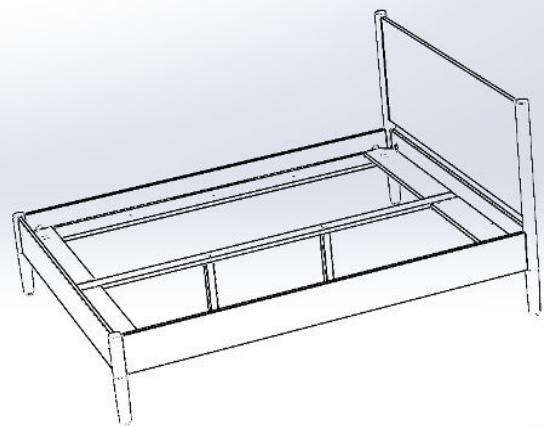
8b.



9.



9a.



10.

